

CDM CDMF

50Hz
轻型
立式多级
离心泵



中金环境旗下子公司
股票代码:300145

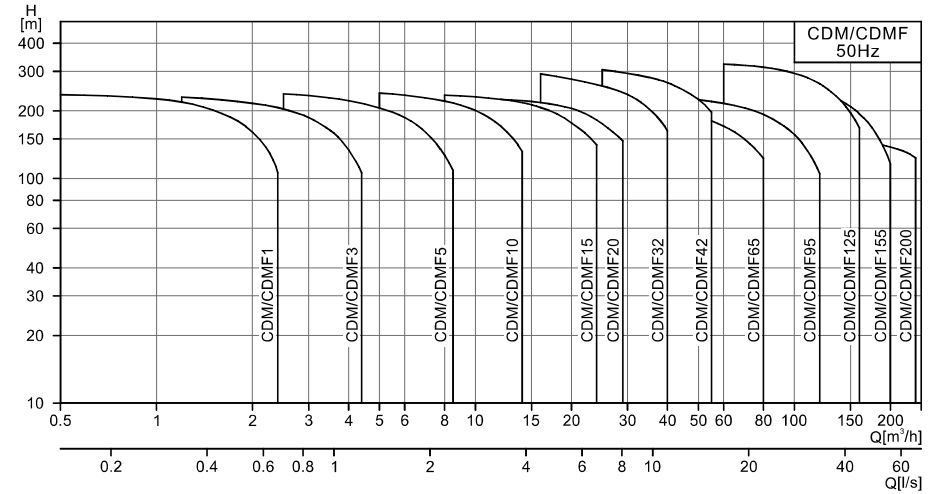
目 录

性能范围	1
产品范围	1
产品概述	2
电机	2
运行条件	2
应用	2
曲线条件	2
型号含义	3
最大工作压力	4
最大环境温度、海拔	4
最小进口压力	4
CDM/CDMF1,3,5 材料表	5
CDM/CDMF10,15,20 材料表	6
CDM/CDMF32,42,65 材料表	7
CDM/CDMF95,125,155 材料表	8
CDM/CDMF200 材料表	9
CDM/CDMF1 性能曲线	10
CDM/CDMF1 性能表	11
CDM/CDMF3 性能曲线	12
CDM/CDMF3 性能表	13
CDM/CDMF5 性能曲线	14
CDM/CDMF5 性能表	15
CDM/CDMF10 性能曲线	16
CDM/CDMF10 性能表	17
CDM/CDMF15 性能曲线	18
CDM/CDMF15 性能表	19
CDM/CDMF20 性能曲线	20
CDM/CDMF20 性能表	21
CDM/CDMF32 性能曲线	22
CDM/CDMF32 性能表	23
CDM/CDMF42 性能曲线	24
CDM/CDMF42 性能表	25
CDM/CDMF65 性能曲线	26
CDM/CDMF65 性能表	27
CDM/CDMF95 性能曲线	28
CDM/CDMF95 性能表	29
CDM/CDMF125 性能曲线	30
CDM/CDMF125 性能表	31

目 录

CDM/CDMF155 性能曲线	32
CDM/CDMF155 性能表	33
CDM/CDMF200 性能曲线	34
CDM/CDMF200 性能表	35
CDM/CDMF1 安装尺寸	36
CDM/CDMF3 安装尺寸	37
CDM/CDMF5 安装尺寸	38
CDM/CDMF10 安装尺寸	39
CDM/CDMF15 安装尺寸	40
CDM/CDMF20 安装尺寸	41
CDM/CDMF32 安装尺寸	42
CDM/CDMF42 安装尺寸	43
CDM/CDMF65 安装尺寸	44
CDM/CDMF95 安装尺寸	45
CDM/CDMF125 安装尺寸	46
CDM/CDMF155 安装尺寸	47
CDM/CDMF200 安装尺寸	48

性能范围



产品范围

特征 \ 型号	CDM/CDMF						
额定流量 [m³/h]	1	3	5	10	15	20	
额定流量 [l/s]	0.28	0.83	1.39	2.78	4.17	5.56	
流量范围 [m³/h]	0.5~2.4	1.2~4.4	2.5~8.5	5~14	8~24	10~29	
流量范围 [l/s]	0.14~0.67	0.33~1.22	0.69~2.36	1.39~3.89	2.22~6.67	2.78~8.06	
最大压力 [bar]	24	23	24	24	24	23	
电机功率 [kW]	0.37~2.2	0.37~3	0.37~5.5	0.75~11	1.1~15	1.1~18.5	
温度范围 [°C]	-15~+120						
最高效率 [%]	48	58	70	72	73	73	
管路连接	DIN 法兰	DN25	DN25	DN32	DN40	DN50	DN50
	腰型法兰	G1	G1	G1½	G1½		
CDMF 管路连接	DIN 法兰	DN25	DN25	DN32	DN40	DN50	DN50
	卡套接头	DN32	DN32	DN32	DN50	DN50	DN50
	管螺纹	R1¼	R1¼	R1¼	R2	R2	R2
	腰型法兰	G1	G1	G1½	G1½		

特征 \ 型号	CDM/CDMF						
额定流量 [m³/h]	32	42	65	95	125	155	200
额定流量 [l/s]	8.89	11.67	18.06	26.39	34.72	43.06	55.56
流量范围 [m³/h]	16~40	25~55	30~80	45~120	60~160	75~200	100~240
流量范围 [l/s]	4.44~11.11	6.94~15.28	8.33~22.22	12.5~33.33	16.67~44.44	20.83~55.56	27.78~66.67
最大压力 [bar]	29	30	22	24	33	28	16
电机功率 [kW]	1.5~30	3.0~45	4.0~45	5.5~55	11~110	11~110	18.5~110
温度范围 [°C]	-15~+120						
最高效率 [%]	73	75	76	81.5	83	82	79
管路连接	DIN 法兰	DN65	DN80	DN100	DN100	DN150	DN150

产品概述

CDM/CDMF系列为参照欧洲标准最新自主研发的新一代、高效率非自吸立式多级离心泵。产品采用全新的工业设计，具有节能、低噪、环保及结构紧凑、外形美观、重量轻、使用维护方便、可靠性高等特点。产品通过“浙江制造”认证。

电机

电机为全封闭，风冷式二极标准电机。

防护等级：IP55

绝缘等级：F

标准电压：50Hz：1×220V

3×220/380V

3×380V

运行条件

稀薄、干净、非易燃易爆并不含固体颗粒、纤维或物理化学性质类似于水的液体。

液体温度：常温型-15°C至70°C

热水型-15°C至120°C

环境温度：最高+40°C

海拔：最高1000m

应用

CDM/CDMF是一种多用途产品，可以输送从自来水到工业液体的各种不同介质，适应于不同温度、流量和压力范围，CDM适用于无腐蚀性液体，CDMF适用于轻度腐蚀性液体。

供水：水厂过滤与输送，水厂分区送水、主管增压、高层建筑二次供水。

工业增压：流程水系统、清洗系统、高压冲洗系统、消防系统。

工业液体输送：冷却、锅炉给水及冷凝系统、机床配套、酸和碱。

暖通：空调系统。

水处理：超滤系统、反渗透系统、蒸馏系统、分离器、游泳池。

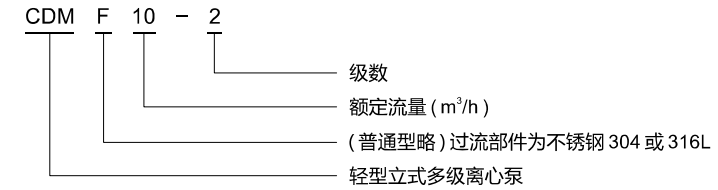
曲线条件

下列说明适用于后面所示的曲线：

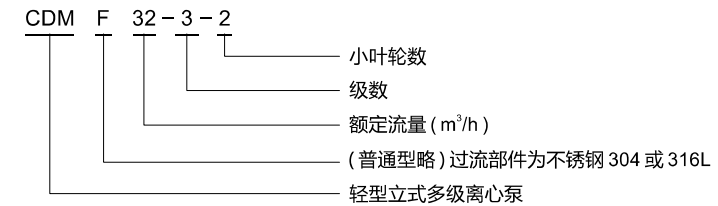
- 1、所有曲线都基于电机在恒速2900rpm或2950rpm的测量值。
- 2、曲线容差符合ISO9906：2012，3B等级。
- 3、测试采用20°C不含空气的水，运动粘度为1mm²/s。
- 4、泵的使用参照加粗曲线的性能范围，以防流量过小产生过热或流量过大使电机过载等。

型号含义

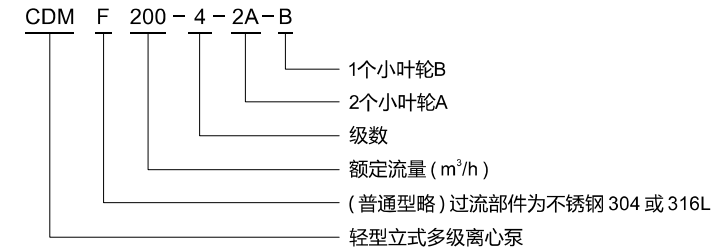
CDM/CDMF1,3,5,10,15和20



CDM/CDMF32,42,65,95,125和155



CDM/CDMF200



最大工作压力

型号	最大工作压力 (bar)
CDM/CDMF1,3,5,10,15,20 法兰、卡套、管螺纹	25
CDM/CDMF1,3,5,10腰型法兰	16
CDM32-1-1~32-8	16(30*)
CDM32-9-2~32-16	30
CDMF32	30
CDM42-1-1~42-6-2	16(30*)
CDM42-6~42-9	25(30*)
CDM42-10-2~42-13-2	30
CDMF42-1-1~42-9	25(30*)
CDMF42-10-2~42-13-2	30
CDM65-1-1~65-5-2	16(25*)
CDM65-5-1~65-8-1	25
CDMF65	25
CDM/CDMF95	25
CDM/CDMF125-1~125-5	25
CDMF125-6~125-10	40
CDM/CDMF155-1-1~155-4-1	25
CDMF155-5-2~155-8-2	40
CDM/CDMF200	20

*此压力需特殊订货。

最小进口压力

如果泵中的压力低于输送液体的汽化压力，可能发生气蚀，为避免气蚀，确保泵进口侧有一最小压力，最大吸程H[m]可按下式计算：

$$H = P_b \times 10.2 - NPSH - H_f - H_v - H_s$$

P_b = 大气压力[bar]

(大气压力可设定为1bar)

在闭式系统中， P_b 为系统压力[bar]

NPSH = 净正吸头[m]

(可从NPSH曲线上泵可能的最大流量处读取)

H_f = 入口的管路损失[m]

H_v = 汽化压力[m]

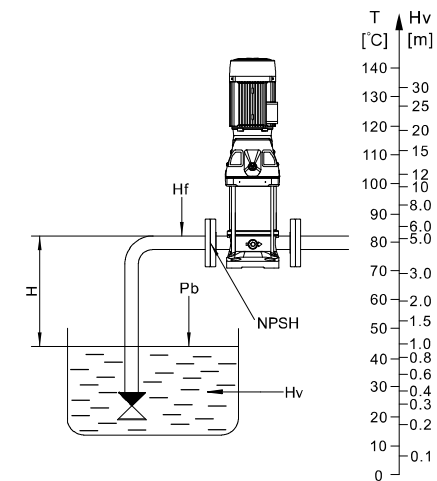
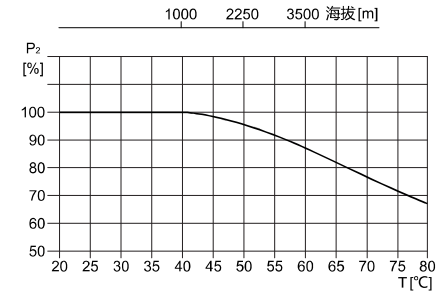
H_s = 安全余量 = 最小0.5m水头

如计算所得H为正值，泵可在最大吸程H情况下运行。

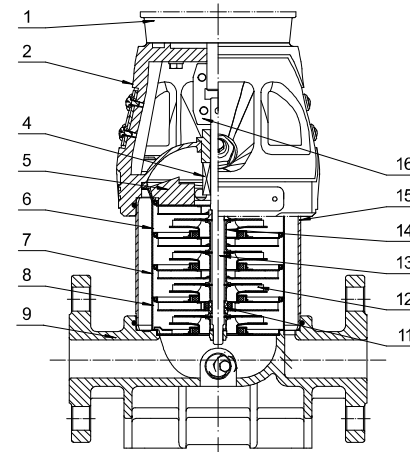
如计算所得H为负值，必须有一最小进口压力H的水头。

最大环境温度、海拔

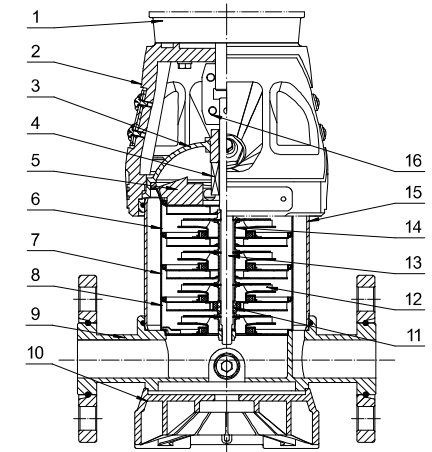
当泵在环境温度大于40°C或海拔大于1000m下运行时，由于空气密度低冷却效果差，电机输出功率 P_2 会有一定降低。泵在上述情况下运行时电机功率需加大。



CDM/CDMF1,3,5截面图



CDM



CDMF

CDM1,3,5材料表

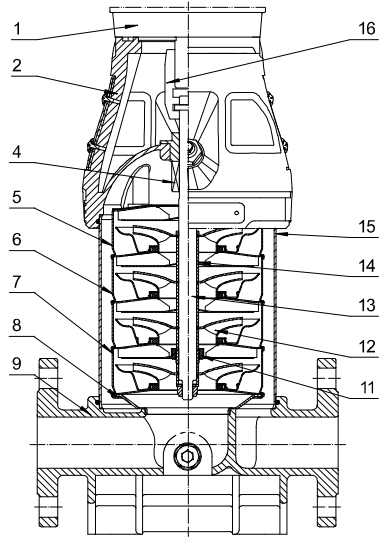
序号	名称	材料	AISI/ASTM
1	电机		
2	泵头	铸铁	ASTM 25B
4	机械密封	碳化钨/石墨	
5	出水导叶	不锈钢	AISI 304
6	导叶	不锈钢	AISI 304
7	支撑导叶	不锈钢	AISI 304
8	导流器	不锈钢	AISI 304
9	进出水段	铸铁	ASTM 25B
11	滑动轴承	碳化钨	
12	叶轮	不锈钢	AISI 304
13	轴	不锈钢	AISI 304
14	叶轮隔套	不锈钢	AISI 304
15	耐压筒	不锈钢	AISI 304
16	联轴器	碳钢粉末冶金	

注：其它材料可根据客户需求定制。

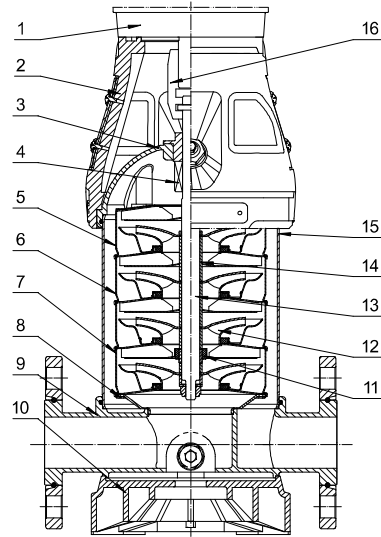
CDMF1,3,5材料表

序号	名称	材料	AISI/ASTM
1	电机		
2	泵头	铸铁	ASTM 25B
3	泵头衬里	不锈钢	AISI 304
4	机械密封	碳化钨/石墨	
5	出水导叶	不锈钢	AISI 304
6	导叶	不锈钢	AISI 304
7	支撑导叶	不锈钢	AISI 304
8	导流器	不锈钢	AISI 304
9	进出水段	不锈钢	AISI 304
10	底座	铸铝	
11	滑动轴承	碳化钨	
12	叶轮	不锈钢	AISI 304
13	轴	不锈钢	AISI 304
14	叶轮隔套	不锈钢	AISI 304
15	耐压筒	不锈钢	AISI 304
16	联轴器	碳钢粉末冶金	

CDM/CDMF10,15,20 截面图



CDM



CDMF

CDM10,15,20 材料表

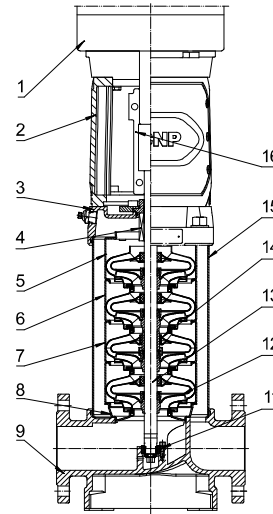
序号	名称	材料	AISI/ASTM
1	电机		
2	泵头	铸铁	ASTM25B
4	机械密封	碳化钨/石墨	
5	出水导叶	不锈钢	AISI 304
6	导叶	不锈钢	AISI 304
7	支撑导叶	不锈钢	AISI 304
8	导流器	不锈钢	AISI 304
9	进出水段	铸铁	ASTM25B
11	滑动轴承	碳化钨	
12	叶轮	不锈钢	AISI 304
13	轴	不锈钢	AISI 304
14	叶轮隔套	不锈钢	AISI 304
15	耐压筒	不锈钢	AISI 304
16	联轴器	碳钢/粉末冶金	

注: 其它材料可根据客户需求定制。

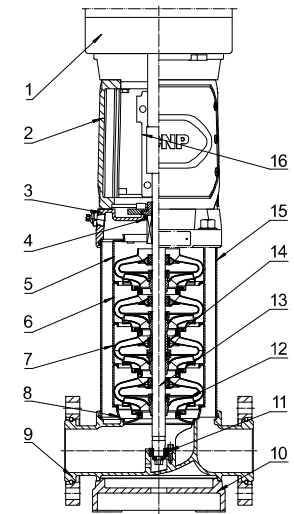
CDMF10,15,20 材料表

序号	名称	材料	AISI/ASTM
1	电机		
2	泵头	铸铁	ASTM 25B
3	泵头衬里	不锈钢	AISI 304
4	机械密封	碳化钨/石墨	
5	出水导叶	不锈钢	AISI 304
6	导叶	不锈钢	AISI 304
7	支撑导叶	不锈钢	AISI 304
8	导流器	不锈钢	AISI 304
9	进出水段	不锈钢	AISI 304
10	底座	铸铝	
11	滑动轴承	碳化钨	
12	叶轮	不锈钢	AISI 304
13	轴	不锈钢	AISI 304
14	叶轮隔套	不锈钢	AISI 304
15	耐压筒	不锈钢	AISI 304
16	联轴器	碳钢/粉末冶金	

CDM/CDMF32,42,65 截面图



CDM



CDMF

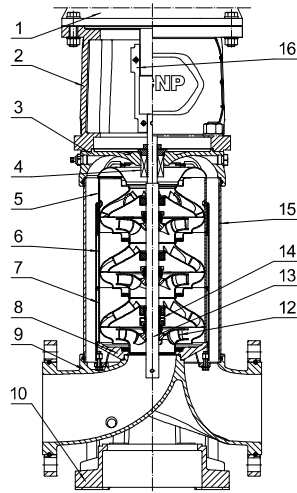
CDM32,42,65 材料表

序号	名称	材料	AISI/ASTM
1	电机		
2	支架	铸铁	ASTM 25B
3	泵头	铸铁	ASTM 25B
4	机械密封	碳化钨/石墨	
5	出水导叶	不锈钢	AISI 304
6	导叶	不锈钢	AISI 304
7	支撑导叶	不锈钢	AISI 304
8	导流器	不锈钢	AISI 304
9	进出水段	铸铁	ASTM 25B
11	滑动轴承	碳化钨	
12	叶轮	不锈钢	AISI 304
13	轴	不锈钢	AISI 304
14	中间轴套	碳化钨	
15	耐压筒	不锈钢	AISI 304
16	联轴器	碳钢	

CDMF32,42,65 材料表

序号	名称	材料	AISI/ASTM
1	电机		
2	支架	铸铁	ASTM25B
3	泵头	不锈钢	AISI 304
4	机械密封	碳化钨/石墨	
5	出水导叶	不锈钢	AISI 304
6	导叶	不锈钢	AISI 304
7	支撑导叶	不锈钢	AISI 304
8	导流器	不锈钢	AISI 304
9	进出水段	不锈钢	AISI 304
10	底座	铸铁	ASTM25B
11	滑动轴承	碳化钨	
12	叶轮	不锈钢	AISI 304
13	轴	不锈钢	AISI 304
14	中间轴套	碳化钨	
15	耐压筒	不锈钢	AISI 304
16	联轴器	碳钢	

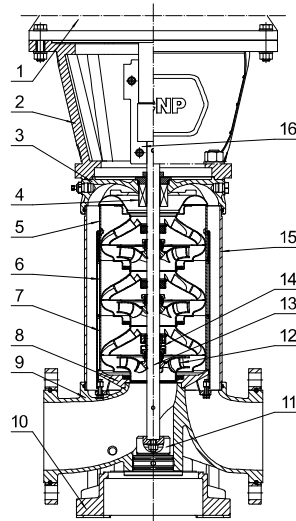
CDM/CDMF95,125,155 截面图



CDM

CDM95,125,155 材料表

序号	名称	材料	AISI/ASTM
1	电机		
2	支架	铸铁	ASTM 25B
3	泵头	铸铁	ASTM 65-45-12
4	机械密封	碳化钨石墨	
5	出水导叶	不锈钢	AISI 304
6	导叶	不锈钢	AISI 304
7	支撑导叶	不锈钢	AISI 304
8	导流器	不锈钢	AISI 304
9	进出水段	铸铁	ASTM 65-45-12
10	底座	铸铁	ASTM 65-45-12
12	叶轮	不锈钢	AISI 304
13	轴	不锈钢	ASTM S32205
14	滑动轴承	碳化钨	
15	耐压筒	不锈钢	AISI 304
16	联轴器	碳钢	



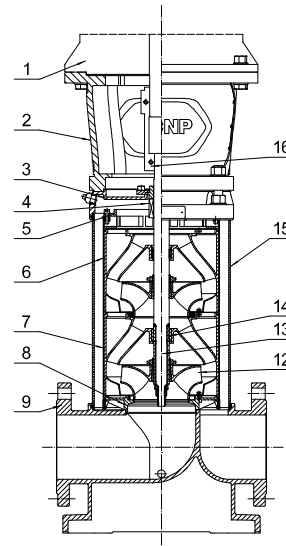
CDMF

CDMF95,125,155 材料表

序号	名称	材料	AISI/ASTM
1	电机		
2	支架	铸铁	ASTM 25B
3	泵头	不锈钢	AISI 304
4	机械密封	碳化钨石墨	
5	出水导叶	不锈钢	AISI 304
6	导叶	不锈钢	AISI 304
7	支撑导叶	不锈钢	AISI 304
8	导流器	不锈钢	AISI 304
9	进出水段	不锈钢	AISI 304
10	底座	铸铁	ASTM 65-45-12
11*	推力平衡装置	碳化钨碳化硅	
12	叶轮	不锈钢	AISI 304
13	轴	不锈钢	ASTM S32205
14	滑动轴承	碳化钨	
15	耐压筒	不锈钢	AISI 304
16	联轴器	碳钢	

*推力平衡装置仅用于75kW及以上功率的型号。

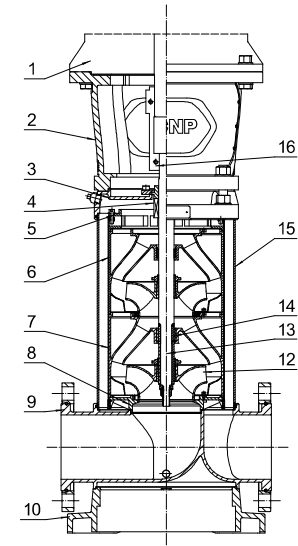
CDM/CDMF200 截面图



CDM

CDM200 材料表

序号	名称	材料	AISI/ASTM
1	电机		
2	支架	铸铁	ASTM 25B
3	泵头	铸铁	ASTM 25B
4	机械密封	碳化钨石墨	
5	出水导叶	不锈钢	AISI 304
6	导叶	不锈钢	AISI 304
7	支撑导叶	不锈钢	AISI 304
8	导流器	不锈钢	AISI 304
9	进出水段	铸铁	ASTM 25B
12	叶轮	不锈钢	AISI 304
13	轴	不锈钢	AISI 304
14	滑动轴承	碳化钨	
15	耐压筒	不锈钢	AISI 304
16	联轴器	碳钢	

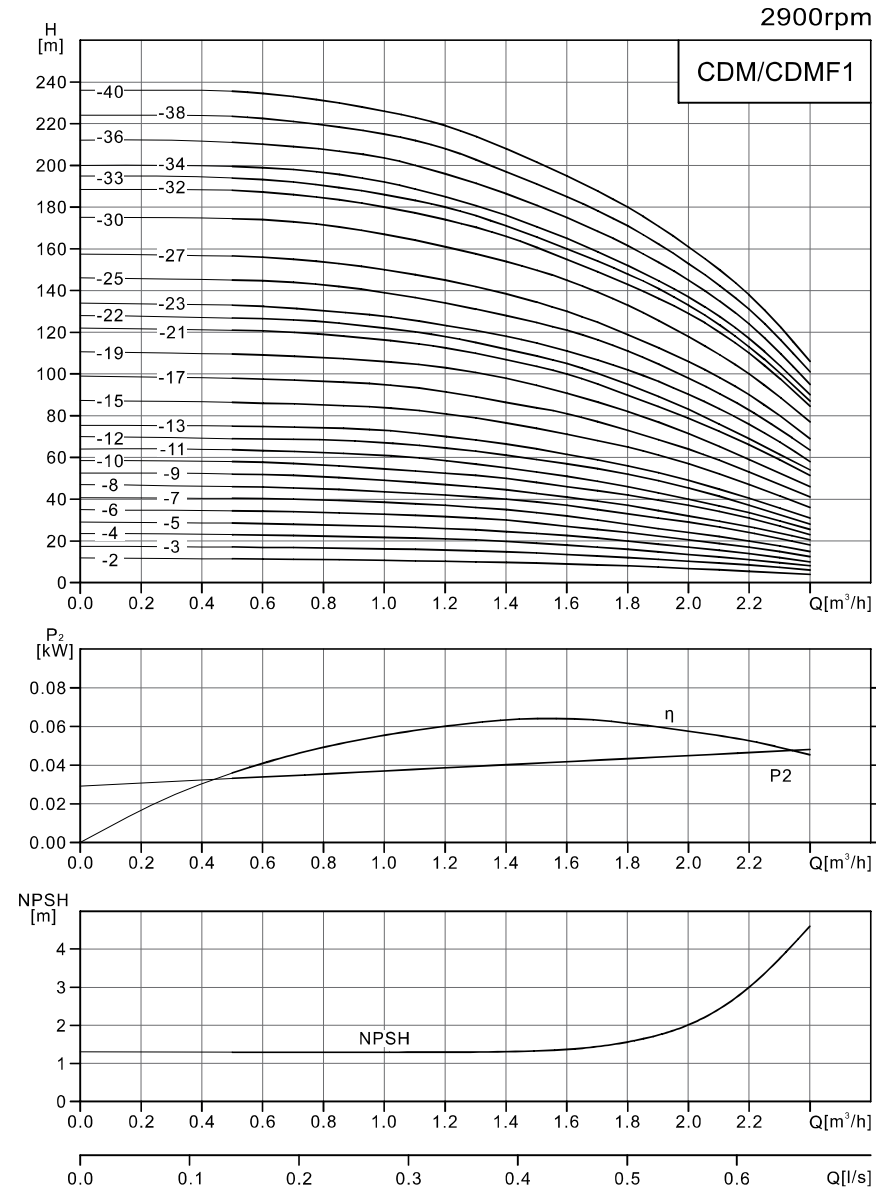


CDMF

CDMF200 材料表

序号	名称	材料	AISI/ASTM
1	电机		
2	支架	铸铁	ASTM 25B
3	泵头	不锈钢	AISI 304
4	机械密封	碳化钨石墨	
5	出水导叶	不锈钢	AISI 304
6	导叶	不锈钢	AISI 304
7	支撑导叶	不锈钢	AISI 304
8	导流器	不锈钢	AISI 304
9	进出水段	不锈钢	AISI 304
10	底座	铸铁	ASTM 25B
12	叶轮	不锈钢	AISI 304
13	轴	不锈钢	AISI 304
14	滑动轴承	碳化钨	
15	耐压筒	不锈钢	AISI 304
16	联轴器	碳钢	

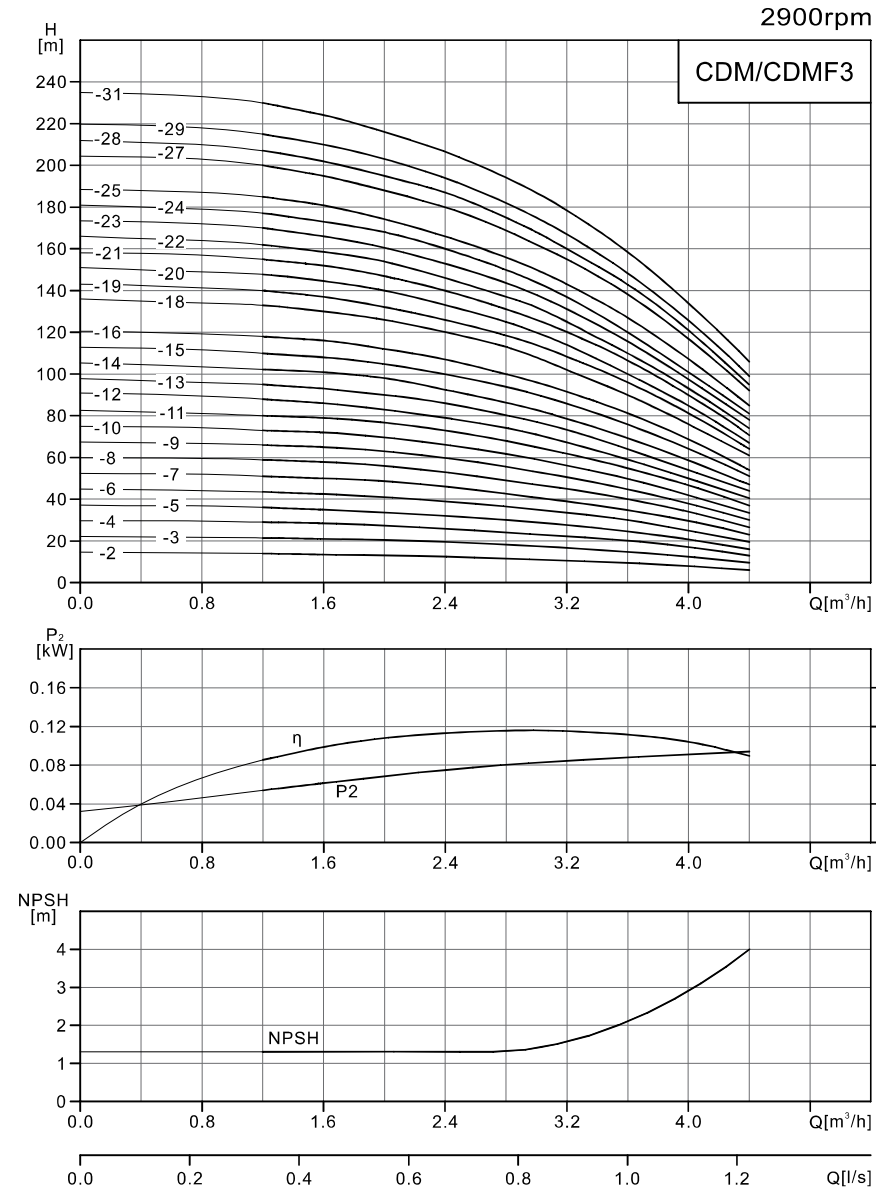
性能曲线



CDM/CDMF1 性能表

型号	配用电机 (kW)	Q (m³/h)	0	0.5	0.7	1	1.2	1.4	1.6	1.8	2	2.2	2.4
1-2	0.37	H (m)	11.8	11.5	11.2	10.5	10.3	9.7	9	8	6.8	5.5	4
1-3	0.37		17.5	17	16.8	16	15.6	14.8	13.5	12	10	8.5	6
1-4	0.37		23.5	23	22.5	21.5	21	19.8	18	16	13.5	11	8
1-5	0.37		29	28.5	28	27	26	24.5	22.5	20	17	14	10
1-6	0.37		35	34.5	34	32.5	31.5	30	27	24	20.5	17	12.5
1-7	0.37		41	40.5	40	39	37	35	32	28	24	20	15
1-8	0.55		47	46	45.5	43.5	42	40	37	33	29	24.5	18
1-9	0.55		52.5	52	51.5	49	47	44.5	41	37	32	27	20.5
1-10	0.55		58.5	58	57	55	52.5	50	46	42	37	31	23
1-11	0.55		64	63.5	63	61	58.5	55	51	46	40	33.5	25.5
1-12	0.75		70	69	68.5	67	64.5	61	57	52	45.5	37	28
1-13	0.75		75.5	75	74.5	73	70	66.5	61.5	56	49	40.5	31
1-15	0.75		87.5	86.5	85.5	84	81	76.5	71	65	57	47	36
1-17	1.1		99	98	97	95	91.5	86.5	81	73	64	53	41
1-19	1.1	110	109	108	106	103	98	91	82	72	59	46	
1-21	1.1	122	121	120	117	113	107	100	90	79	66	51.5	
1-22	1.1	128	127	126	122	118	112	105	95	83	69	54	
1-23	1.5	134	133	132	128	123	118	111	102	90.5	76.5	58	
1-25	1.5	146	145	144	139	134	128	121	111	98	83	63	
1-27	1.5	158	157	155	150	145	138	130	119	106	90	69	
1-30	1.5	175	174	172	167	161	154	145	133	118	100	77	
1-32	2.2	189	188	186	180	174	166	155	143	129	110	85	
1-33	2.2	195	194	192	186	180	171	160	148	133	113	87	
1-34	2.2	200	199	198	192	185	176	165	152	137	117	90	
1-36	2.2	212	211	209	203	196	186	175	161	145	124	95	
1-38	2.2	225	224	221	215	208	197	185	171	153	131	101	
1-40	2.2	237	236	233	226	219	208	195	180	161	138	106	

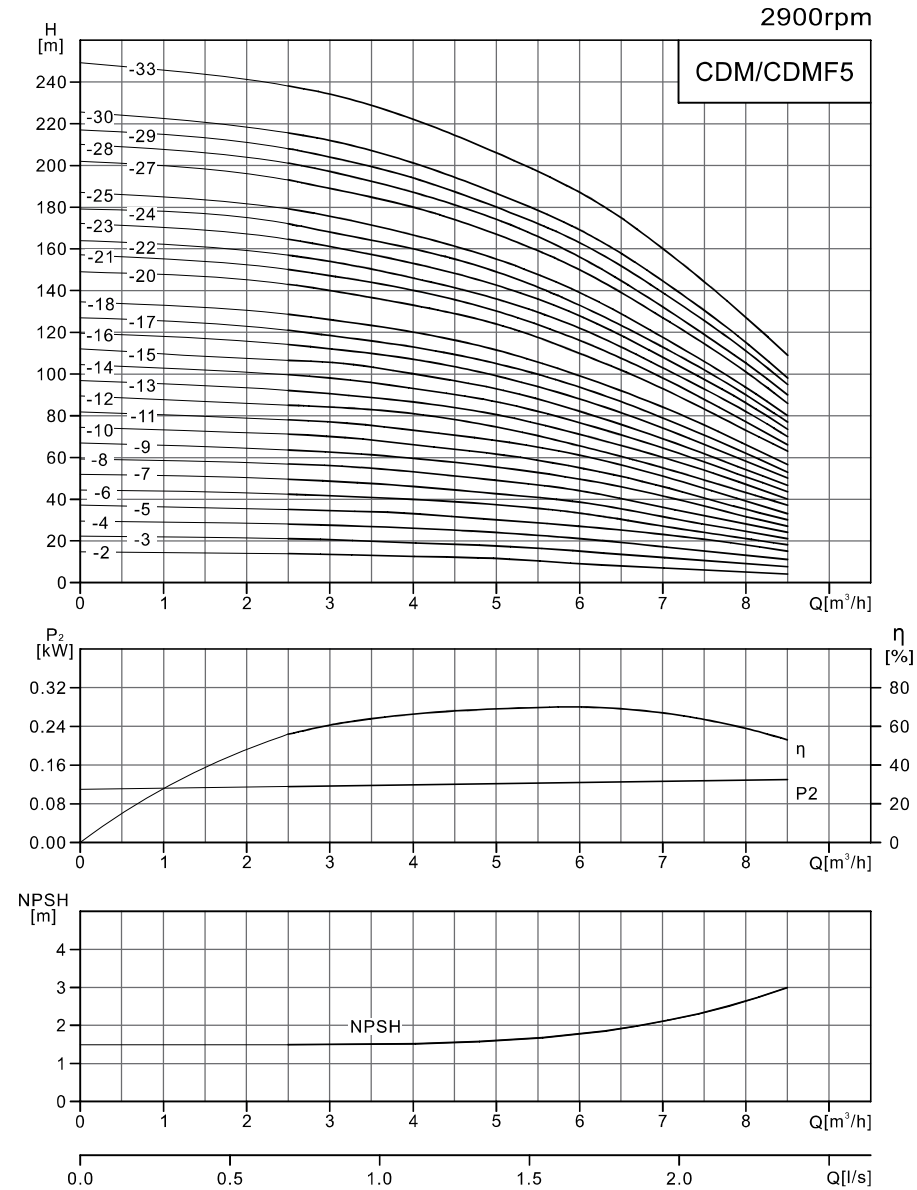
性能曲线



CDM/CDMF3 性能表

型号	配用电机 (kW)	Q (m ³ /h)	0	1.2	1.6	2	2.4	2.8	3	3.2	3.6	4	4.4
3-2	0.37	H (m)	14.7	14	13.5	13	12.5	11.5	11	10.5	9.5	8	6
3-3	0.37		22.2	21.5	21	20.5	19.5	18	17	16.5	15	12.5	9.5
3-4	0.37		29.7	29	28.5	27.5	26	24	23	22	20	17	13
3-5	0.55		37.2	36	35	33.5	32	30	29	28	25	21	16
3-6	0.55		45	43.5	42.5	41	39	36.5	35	33.5	30	25	19.5
3-7	0.75		52.5	51	50	49	46	43	41	39.5	35	30	23
3-8	0.75		60	58.5	58	56	53	49	47	45	40	34	26.5
3-9	1.1		67.5	66	65	63	60	56	53	51	45	38	30
3-10	1.1		75	73	72	70	66	61	59	56	50	42	33.5
3-11	1.1		82.5	80	79	77	73	68	65	62	55	47	37
3-12	1.1		90	88	86	83	79	74	71	67	59	50	40.5
3-13	1.5		98	95	93	90	86	80	77	73	64	54	44
3-14	1.5		105	102	101	98	92.5	86	83	78	69	58	47
3-15	1.5		113	110	108	105	100	94	90	86	76	64	51
3-16	1.5	120	118	116	112	107	100	96	92	81	69	54	
3-18	2.2	136	133	130	126	120	113	108	102	90	76	61	
3-19	2.2	143	140	137	132	126	119	114	108	96	82	64	
3-20	2.2	151	148	144	140	133	125	120	114	100	85	67	
3-21	2.2	158	155	152	147	140	131	126	120	106	90	71	
3-22	2.2	166	162	158	154	146	137	132	125	110	93	74	
3-23	2.2	173	170	166	161	153	144	138	131	115	97	78	
3-24	2.2	181	177	173	168	160	150	144	137	120	101	81	
3-25	3	188	185	181	175	166	156	150	142	125	105	85	
3-27	3	204	200	195	188	180	169	162	155	138	117	92	
3-28	3	212	207	202	195	187	175	168	160	143	121	95	
3-29	3	220	215	210	203	194	182	175	167	148	126	99	
3-31	3	235	230	224	216	207	194	187	178	159	134	106	

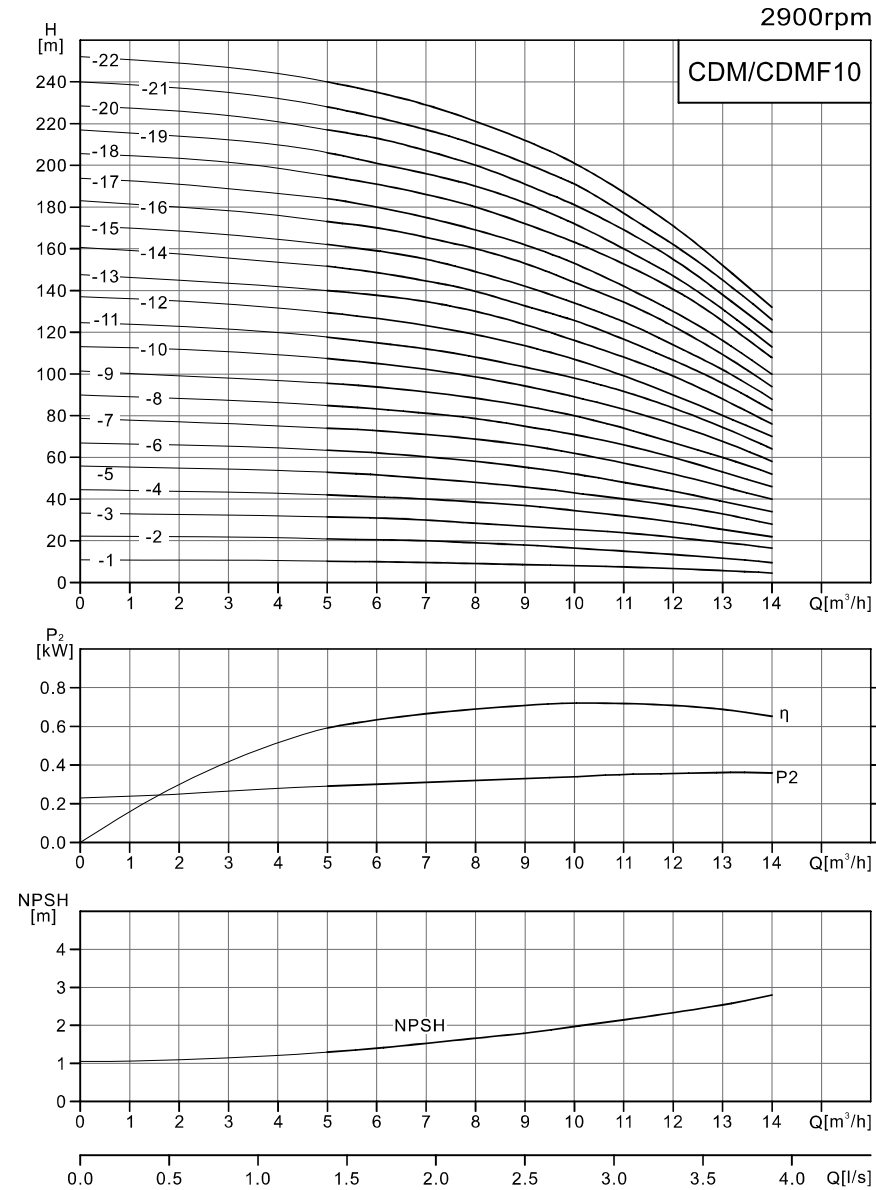
性能曲线



CDM/CDMF5性能表

型号	配用电机 (kW)	Q (m³/h)	0	2.5	3	4	5	6	7	8	8.5
5-2	0.37	H (m)	14.7	13.5	13.3	12.5	11.5	9	7	5	4
5-3	0.55		22.1	21	20.5	19	17.5	15	12	9	7.5
5-4	0.55		29.5	28	27.5	26	24	21	17	13	11
5-5	0.75		37	35	34.5	33	30	27	23	18	15
5-6	1.1		44.5	42	41.5	40	37	33	27	21	18
5-7	1.1		52	49.5	48.5	46	42.5	38.5	31.5	24.5	21
5-8	1.1		59	57	56	53	49	44	36	28	24
5-9	1.5		67	64	63	60	55	49.5	41.5	31.5	27
5-10	1.5		74.5	71	70	66	62	55	46	35	30
5-11	1.5		82	78	77	73	68	61	51	39	33
5-12	2.2		89.5	85	84	81	74.5	66	55	43	37
5-13	2.2		97	92	91	87	80	71	60	47	40
5-14	2.2		104	100	98	93	87	77	65	51	43.5
5-15	2.2		112	107	106	100	93	82	69	54	46.5
5-16	2.2		119	114	112	107	99	88	74	58	50
5-17	3		127	121	118.5	113	105	94	79	62	53
5-18	3		134	128	126	120	111	99	84	66	56
5-20	3		149	143	140	133	124	110	93	73	63
5-21	3		157	150	147	140	130	116	98	77	66
5-22	4		164	157	154	146	136	122	103	82	70
5-23	4		172	165	161	153	142	128	108	86	74
5-24	4		179	172	168	160	149	133	113	90	77
5-25	4		187	179	175	167	155	139	117	93	80
5-27	4		202	193	189	180	168	150	127	101	86
5-28	4		210	201	197	187	174	156	132	105	90
5-29	5.5		217	208	204	194	180	163	139	111	95
5-30	5.5		225	216	212	201	186	169	144	115	98
5-33	5.5		249	238	234	222	206	187	160	127	109

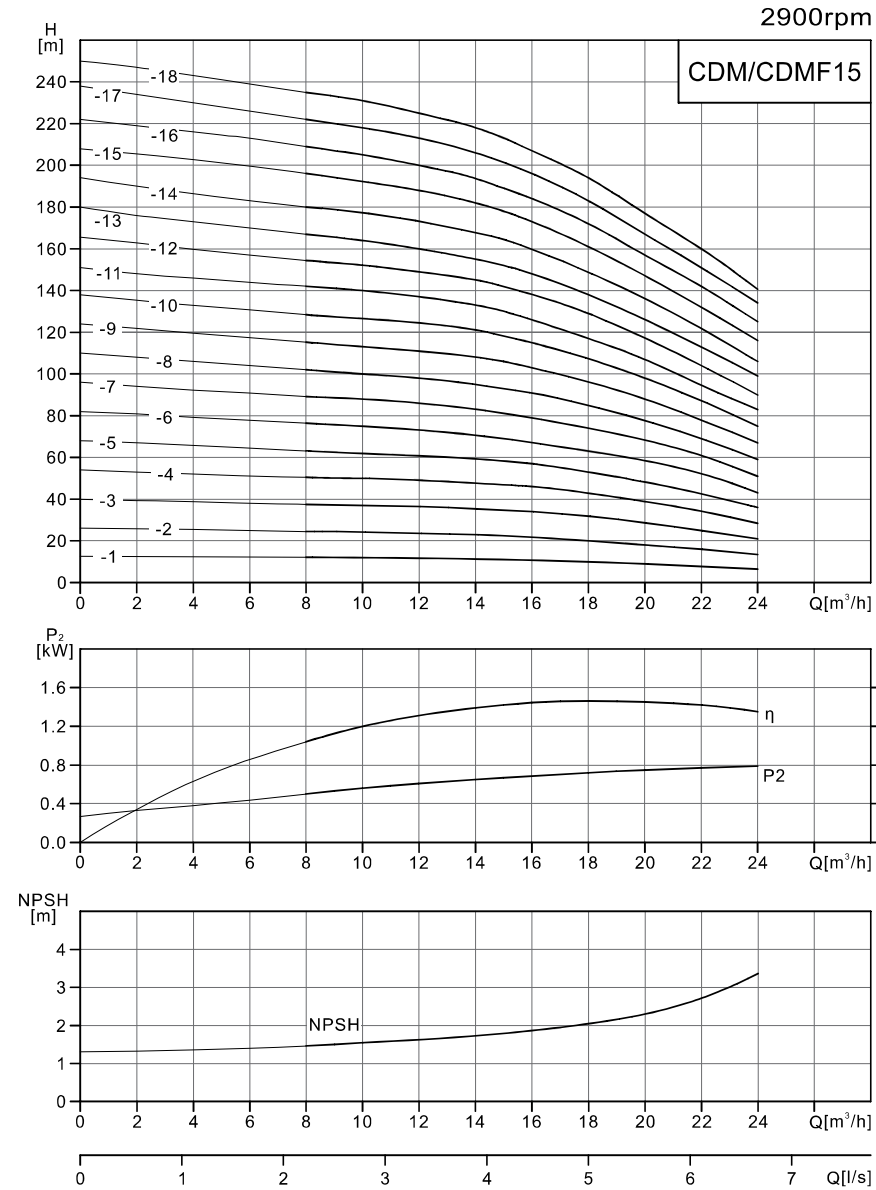
性能曲线



CDM/CDMF10 性能表

型号	配用电机 (kW)	Q (m³/h)	0	5	6	8	10	12	14
10-1	0.75	H (m)	11	10.2	10	9	8	7	4.5
10-2	0.75		22.2	21	20.5	19	16.5	13.5	9.5
10-3	1.1		33.3	31.5	31	28.5	25.5	22	16.5
10-4	1.5		44.5	42	41	38	34	29	22
10-5	2.2		56	52.5	51	48	43	37	28
10-6	2.2		67	63	62	58	52	44	34
10-7	3		78.5	74	73	69	62	52	40
10-8	3		90	85	84	79	71	60	46
10-9	4		101.5	96	94	89	80	67	52
10-10	4		113	107	105	98	89	76	58
10-11	4		124	118	115	108	98	84	64
10-12	4.5		137	129	127	119	107	91	70
10-13	5.5		147	140	138	130	116	99	76
10-14	5.5		160	151	148	139	125	106	82
10-15	5.5		171	162	159	149	134	114	88
10-16	7.5		183	173	170	159	144	123	94
10-17	7.5		194	184	180	169	153	130	100
10-18	7.5		205	195	191	180	163	141	108
10-19	7.5		217	206	201	190	172	147	113
10-20	7.5		228	217	213	200	181	155	120
10-21	7.5		240	228	223	210	191	162	126
10-22	11		250	240	235	221	201	171	132

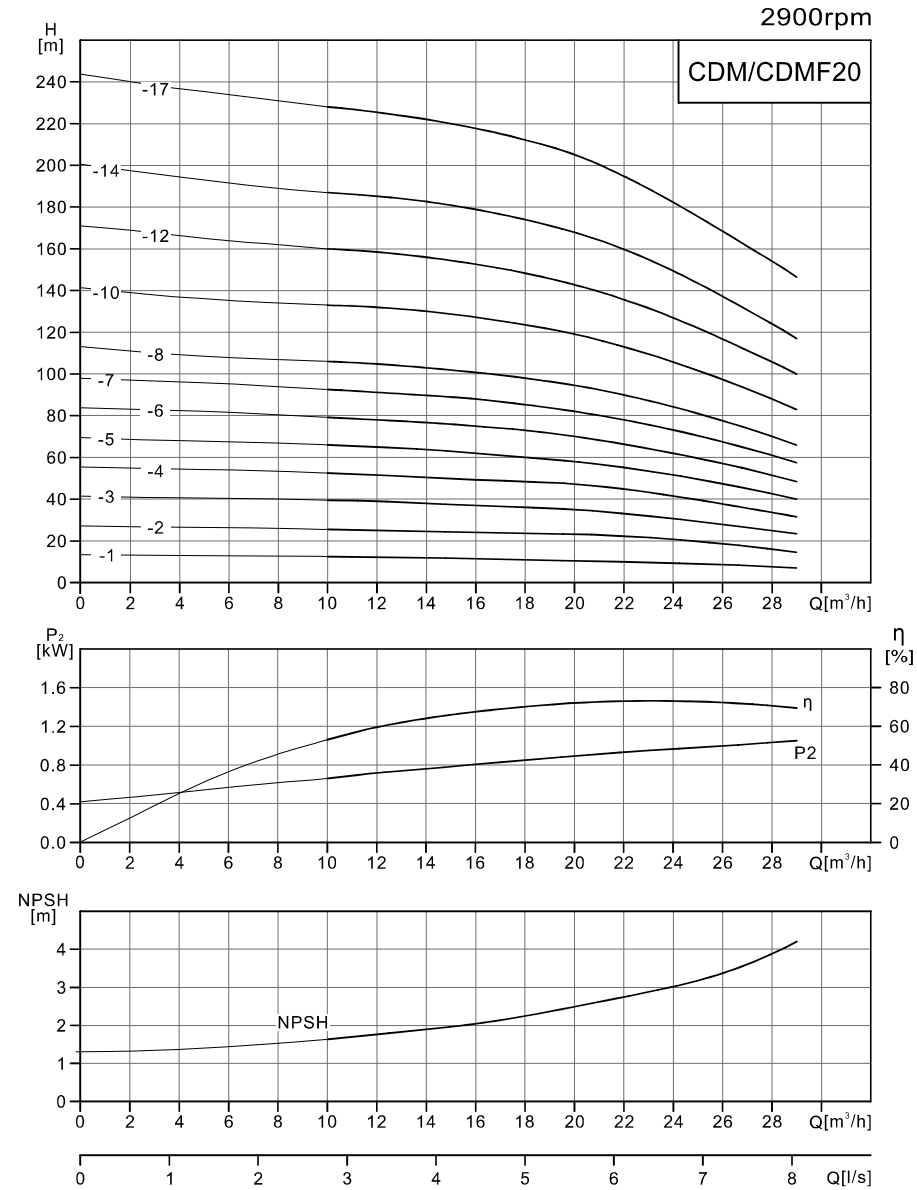
性能曲线



CDM/CDMF15 性能表

型号	配用电机 (kW)	Q (m ³ /h)	0	8	10	12	14	15	16	18	20	22	24
15-1	1.1	H (m)	12.6	12.2	12	11.8	11.5	11	10.5	10	9	8	6.5
15-2	2.2		26	24.5	24	23.5	23	22.5	21.5	20	18	16	13.5
15-3	3		40	37.5	37	36.5	35.5	34.5	34	32	29	25	21
15-4	4		54	50.5	50	49	47.5	47	46	43	39	34	28.5
15-5	4		68	63	62	61	59	58	57	53	48	42.5	36
15-6	5.5		82	76	75	73	71	69	67	63	58	52	43
15-7	5.5		96	89	88	86	83	81	79	74	68	61	51
15-8	7.5		110	102	100	98	95	93	91	85	78	69	59
15-9	7.5		124	115	113	111	108	106	103	96	88	78	67
15-10	11		138	128	126	124	121	118	115	107	98	87	75
15-11	11		151	142	140	137	133	130	126	117	107	95	83
15-12	11		166	154	152	149	145	142	138	129	117	104	90
15-13	11		180	167	164	160	155	152	148	138	126	113	99
15-14	11		194	180	177	173	168	165	160	149	136	122	106
15-15	15		208	196	192	188	182	178	173	161	147	132	116
15-16	15		222	209	205	200	194	189	184	172	157	142	125
15-17	15		236	222	218	213	206	201	196	183	167	151	132
15-18	15		250	235	231	225	218	213	207	194	177	160	141

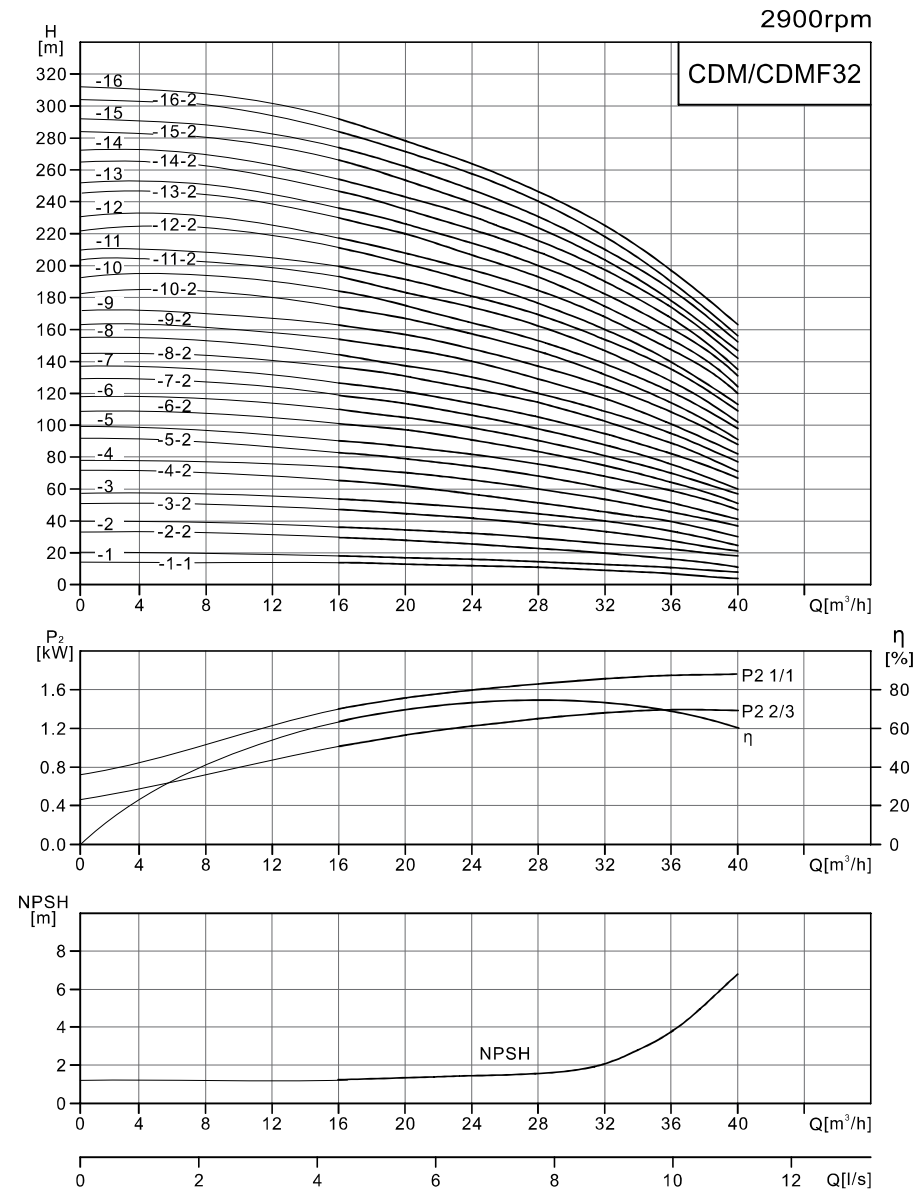
性能曲线



CDM/CDMF20性能表

型号	配用电机 (kW)	Q (m ³ /h)	0	10	12	14	16	18	20	22	24	26	28	29
20-1	1.1	H (m)	13.3	12.5	12.3	12	11.5	11	10.5	10	9.5	9	8	7
20-2	2.2		27.2	25.5	25	24.5	24	23.7	23	22	20.5	18	16	14.5
20-3	4		41.5	39.5	39	38	37	36	35	33	31	28	25	23.5
20-4	5.5		55.5	52.5	51	50	49	48.5	47	45	41.5	37	33	31.5
20-5	5.5		69.5	66	65	64	62	60	58	55	51	47	42	40
20-6	7.5		84	79	78	77	75	73	70	66	62	58	52	48
20-7	7.5		98	92.5	91	90	88	85	82	78	73	68	61	57.5
20-8	11		113	106	105	103	101	98	95	90	84	77	70	66
20-10	11		141	133	132	130	127	123	119	113	106	97	88	83
20-12	15		171	160	158	156	153	149	143	137	127	117	106	100
20-14	15		200	187	185	183	179	174	168	160	149	137	124	117
20-17	18.5		244	228	225	222	218	212	205	195	182	168	154	147

性能曲线

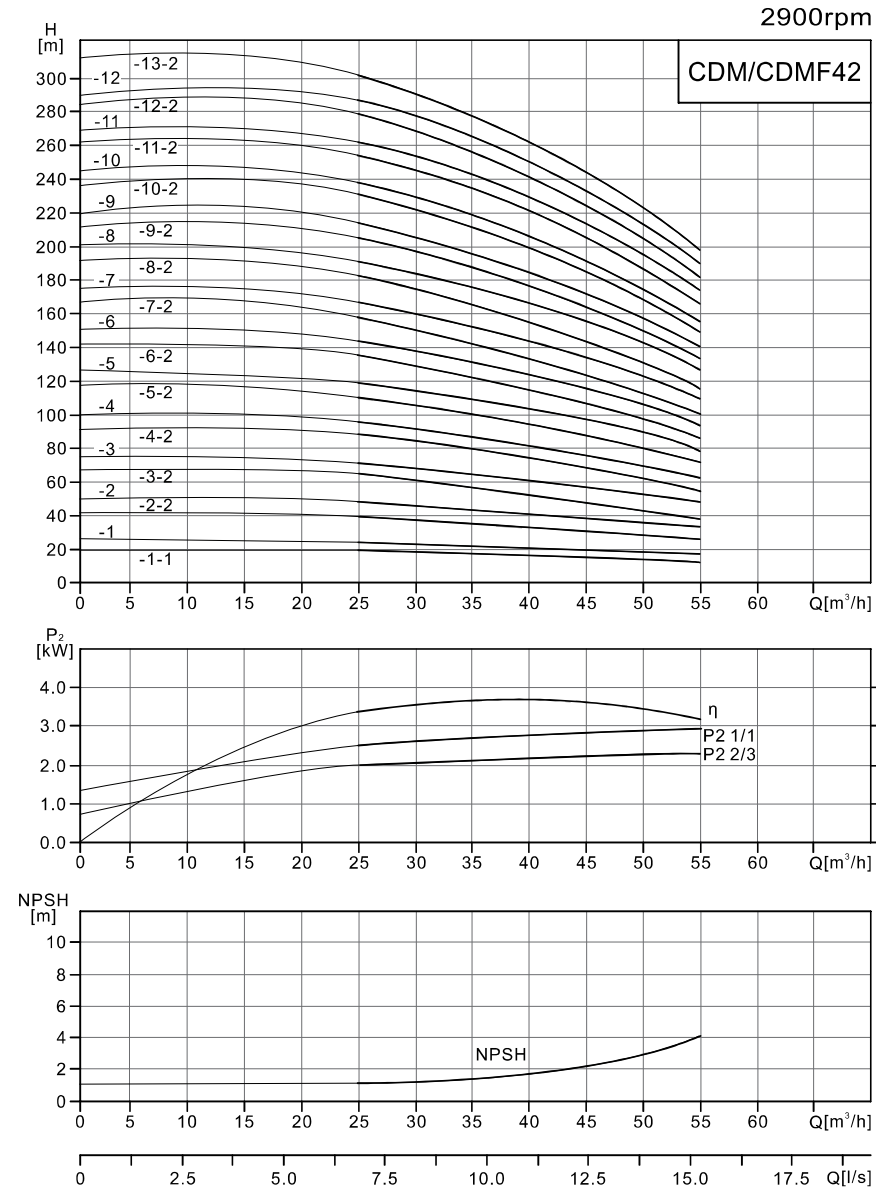


CDM/CDMF32性能表

型号	配用电机 (kW)	Q (m³/h)	0	16	20	24	28	32	36	40
32-1-1*	1.5	H (m)	15	14	13	12	11	9	7	4
32-1	2.2		20	18	17	15	14	13	11	8
32-2-2*	3.0		33	29	28	26	23	20	16	11
32-2	4.0		40	36	34	32	29	27	23	18
32-3-2*	5.5		50	47	44	41	38	33	28	21
32-3	5.5		57	54	51	48	44	40	35	27
32-4-2*	7.5		72	65	62	58	53	46	40	30
32-4	7.5		78	72	69	65	59	53	47	37
32-5-2*	11		92	83	79	74	68	60	52	41
32-5	11		99	90	86	81	74	67	59	47
32-6-2*	11		108	101	97	90	83	74	65	51
32-6	11		118	108	104	97	90	81	72	57
32-7-2*	15		129	119	114	107	98	88	78	60
32-7	15		138	126	121	113	105	95	85	67
32-8-2*	15		145	136	131	123	114	102	90	71
32-8	15		154	144	138	130	120	109	97	77
32-9-2*	18.5		163	154	148	140	129	117	102	82
32-9	18.5		172	162	156	147	136	124	109	88
32-10-2*	18.5		182	175	166	157	146	131	115	91
32-10	18.5		193	182	173	164	152	138	122	98
32-11-2*	22		204	193	184	173	164	146	128	102
32-11	22		210	200	191	180	168	153	135	109
32-12-2*	22		222	211	201	189	178	160	140	113
32-12	22		231	218	208	196	184	167	147	120
32-13-2*	30		246	230	218	206	193	174	153	124
32-13	30		253	237	225	213	200	181	160	131
32-14-2*	30		265	247	235	222	210	189	165	135
32-14	30		273	255	242	229	216	196	172	142
32-15-2*	30		284	266	253	239	224	203	178	145
32-15	30		292	274	260	246	231	210	185	152
32-16-2*	30		304	284	270	255	240	218	190	156
32-16	30		312	292	277	262	246	225	197	163

注：含*的型号未参加“浙江制造”认证。

性能曲线

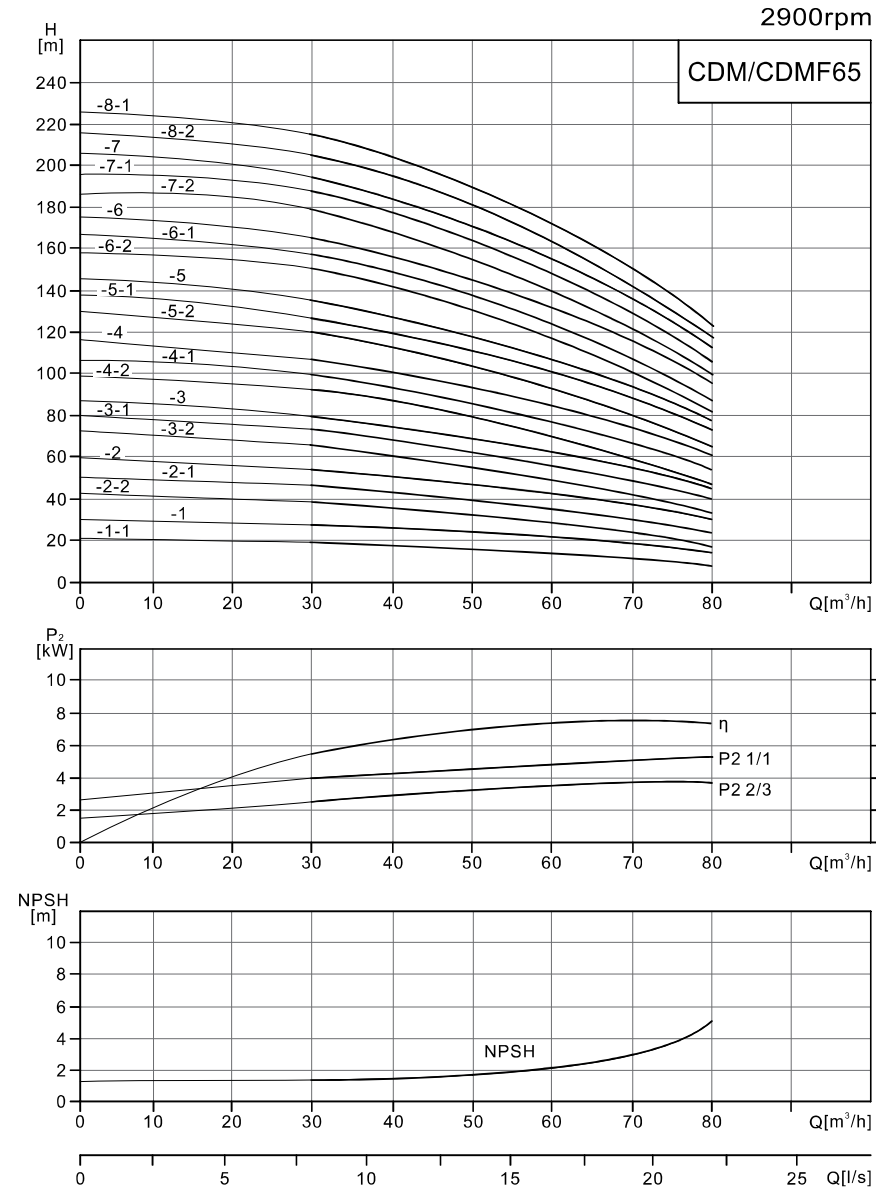


CDM/CDMF42性能表

型号	配用电机 (kW)	Q (m³/h)	0	25	30	35	40	42	45	50	55
42-1-1*	3.0	H (m)	20	20	19	18	17	16	15	13	11
42-1	4.0		27	24	23	22	21	20	19	18	16
42-2-2*	5.5		42	40	38	36	33	32	30	27	23
42-2	7.5		50	48	46	44	42	41	39	35	31
42-3-2*	11		66	63	61	58	54	52	50	44	38
42-3	11		75	71	69	66	63	61	58	53	47
42-4-2*	15		92	87	84	80	75	73	69	62	54
42-4	15		100	95	92	88	84	81	78	71	62
42-5-2*	18.5		118	111	107	102	96	93	88	80	69
42-5	18.5		125	119	115	110	105	101	97	88	78
42-6-2*	22		142	135	130	124	117	113	108	97	85
42-6	22		150	143	138	132	125	122	116	106	93
42-7-2*	30		166	158	152	146	138	134	127	115	100
42-7	30		175	166	161	154	146	142	135	124	109
42-8-2*	30	192	182	175	168	159	154	146	133	116	
42-8	30	202	190	184	176	167	162	154	141	124	
42-9-2*	30	212	205	198	190	180	174	166	150	132	
42-9	37	220	214	207	198	188	183	174	159	140	
42-10-2*	37	237	230	221	212	200	194	185	168	147	
42-10	37	245	238	230	220	209	203	193	177	155	
42-11-2*	45	262	255	246	236	223	217	206	188	165	
42-11	45	269	263	255	244	232	225	214	196	173	
42-12-2*	45	284	280	270	259	245	238	226	206	181	
42-12	45	290	289	280	268	255	247	236	216	190	
42-13-2*	45	312	305	294	282	267	259	247	225	198	

注：含*的型号未参加“浙江制造”认证。

性能曲线

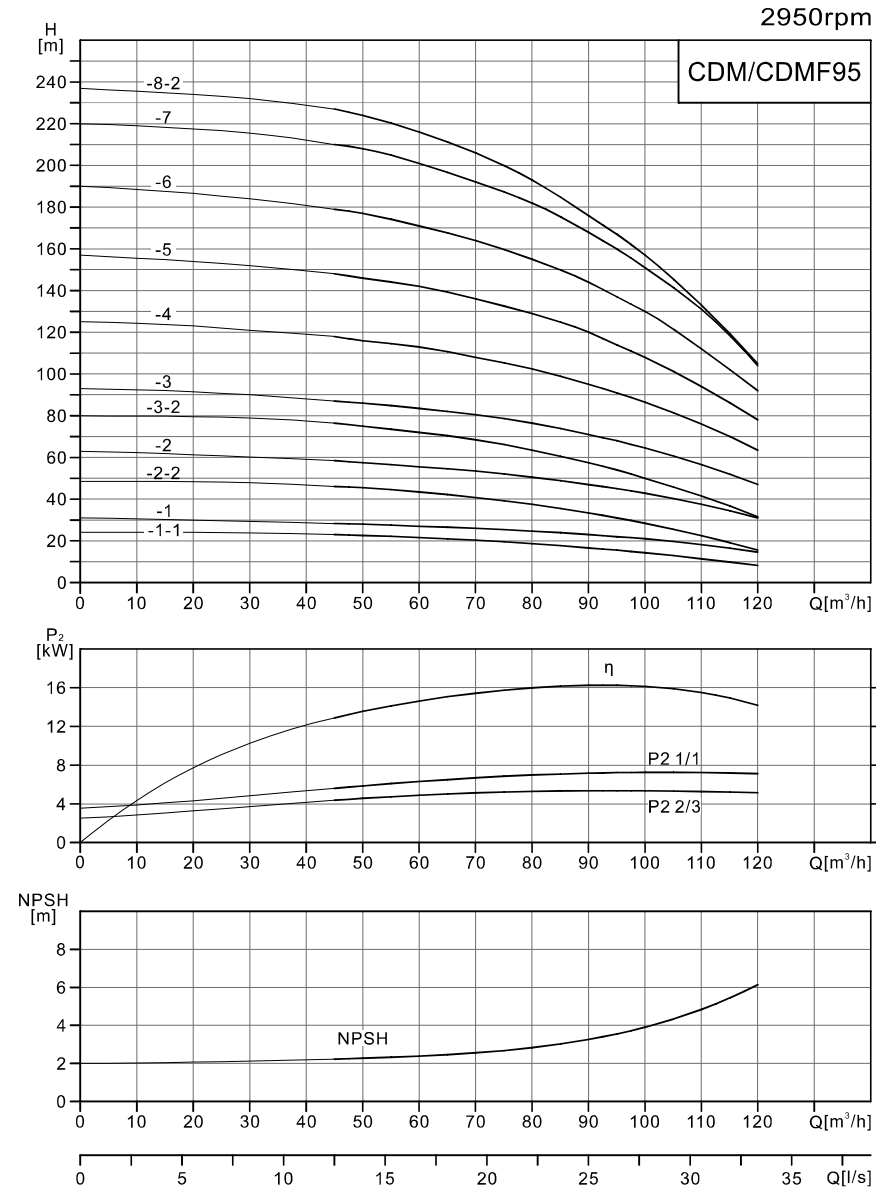


CDM/CDMF65性能表

型号	配用电机 (kW)	Q (m³/h)	0	30	40	50	60	65	70	80
65-1-1*	4.0	H (m)	20	19	18	16	14	13	11	8
65-1	5.5		30	27	25	23	21	20	18	15
65-2-2*	7.5		42	39	36	33	29	26	23	17
65-2-1*	11		50	46	44	40	36	33	30	24
65-2	11		60	53	51	47	43	40	37	30
65-3-2*	15		73	66	62	56	50	46	41	32
65-3-1*	15		80	73	69	63	57	53	48	39
65-3	18.5		87	80	76	70	64	60	55	46
65-4-2*	18.5		98	92	87	80	71	66	60	47
65-4-1*	22		107	100	94	87	78	73	67	54
65-4	22		116	107	101	94	85	80	74	61
65-5-2*	30		130	121	114	105	95	88	80	64
65-5-1*	30		138	128	121	112	102	95	87	71
65-5	30		146	136	129	119	109	102	94	78
65-6-2*	30		158	150	142	131	118	110	101	81
65-6-1*	37		166	157	149	138	125	117	108	88
65-6	37	175	164	156	145	132	124	115	95	
65-7-2*	37	186	179	169	156	141	132	121	99	
65-7-1*	37	196	186	176	163	148	139	128	106	
65-7	45	205	193	183	170	155	146	135	112	
65-8-2*	45	216	207	196	182	164	154	142	116	
65-8-1*	45	225	215	203	189	171	161	149	123	

注：含*的型号未参加“浙江制造”认证。

性能曲线

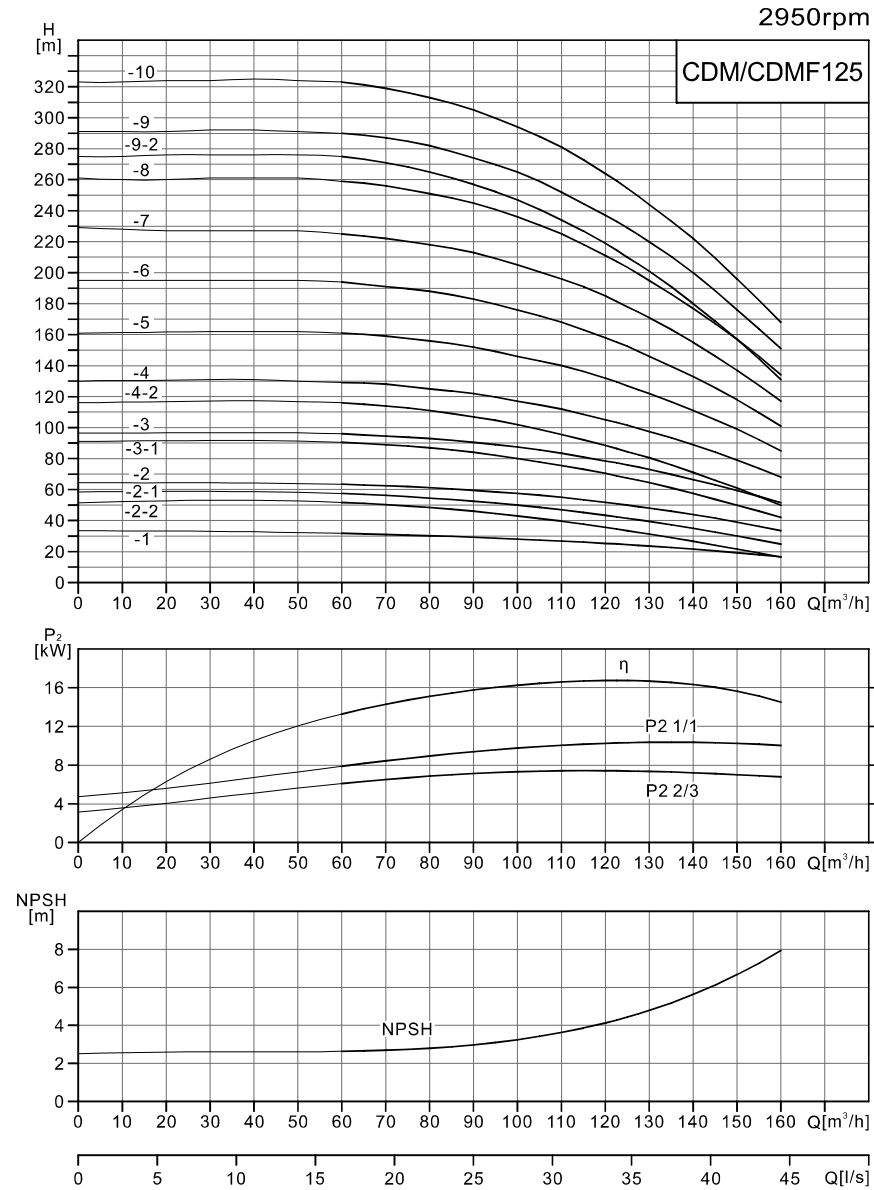


CDM/CDMF95性能表

型号	配用电机 (kW)	Q (m³/h)	0	45	50	60	70	80	90	95	100	110	120
95-1-1	5.5	H (m)	24	23	22.6	21.6	20.3	18.7	16.6	15.5	14.3	11.4	8.2
95-1	7.5		31	28.3	28	27	26	24.7	23	22	21	18.2	14.6
95-2-2	11		48.5	46	45.5	43.5	40.8	37.5	33.4	31	28.4	22.5	15.5
95-2	15		63	58.5	57.5	55.5	53.5	50.5	47	45	42.8	37.5	31
95-3-2	18.5		80	76.5	75	72	68.5	63.5	57.5	54	50	41.5	31.5
95-3	22		93	87	86	83.5	80.5	76.5	71	68	64.5	56.5	47
95-4	30		125	118	116	113	108	102.5	95	91	86.5	76	63.5
95-5	37		157	148	146	142	136	129	120	114	108	94	78
95-6	45		190	179	177	171	164	155	144	137	130	112	92
95-7	55		220	210	208	201	192	182	168	160	151	131	104
95-8-2	55		237	227	224	216	206	193	176	167	157	133	105

注: CDM/CDMF95全系列未参加“浙江制造”认证。

性能曲线



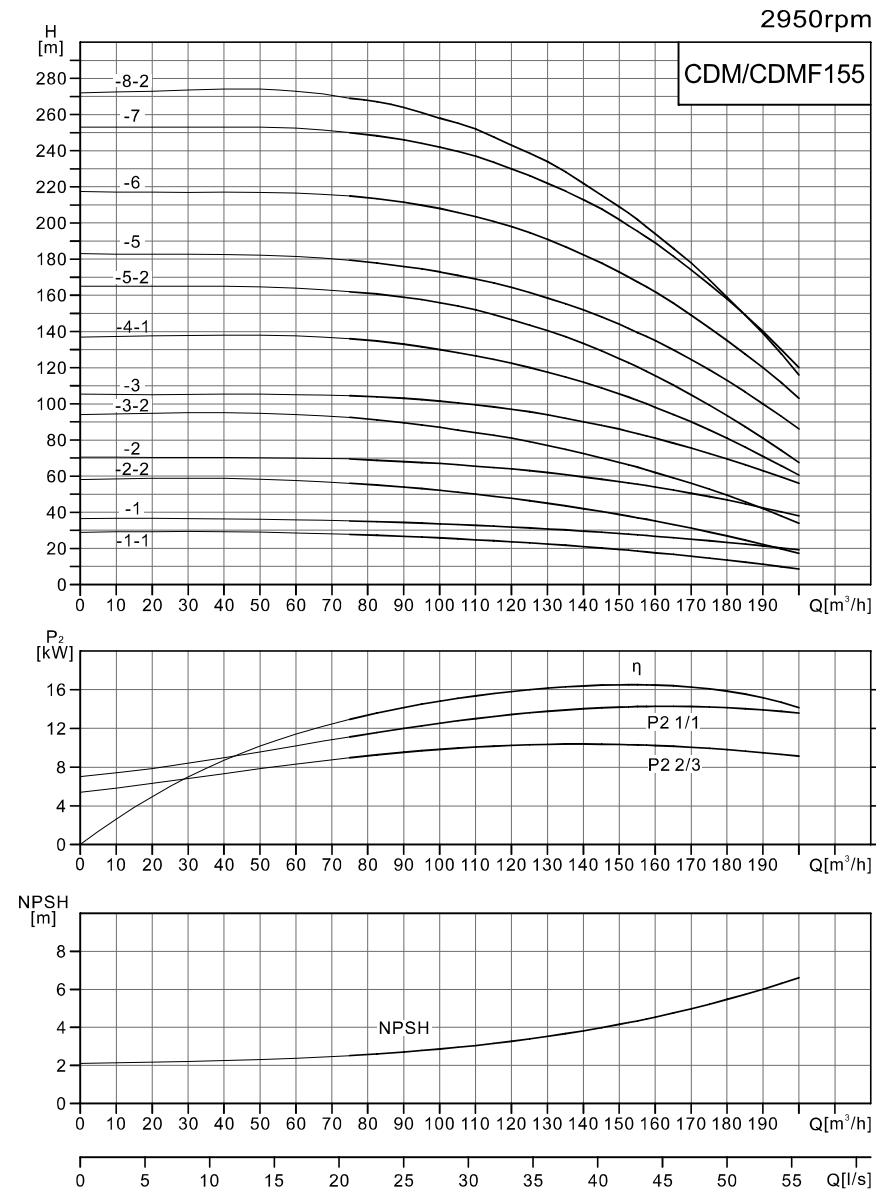
CDM/CDMF125性能表

型号	配用电机 (kW)	Q (m³/h)	0	60	70	80	90	100	110	120	125	130	140	150	160
125-1	11	H (m)	33.5	31.8	31	30.2	29.3	28	26.8	25.3	24.5	23.6	21.6	19.3	16.6
125-2-2	15		51.5	51.7	50.3	48.4	46	43	39.6	35.6	33.5	31.3	26.6	21.6	16.5
125-2-1	18.5		58.5	57.5	56.2	54.5	52.5	50	47	43.4	41.5	39.5	35	30	24.8
125-2	22		64.5	63.5	62.5	61.3	59.5	57.5	55	51.8	50	48	44	39	33.5
125-3-1	30		91	90.5	89	87	84	80	75.5	70.5	67.5	64.5	57.5	50	42
125-3	37		96.5	96	94.5	93	90.5	87.5	83.5	78.5	76	73	66.5	59.5	51.5
125-4-2	37		116	116	114	111	107	102	95.5	88.5	84.5	80.5	71	61	50
125-4	45		130	129	128	125	122	117	112	105	101.5	97.5	89	79	68
125-5	55		161	161	159	156	152	146	140	132	127	122	111	99	85
125-6*	75		195	194	191	188	183	176	168	158	152.5	146	133	118	101
125-7*	75		229	225	222	218	213	205	196	185	178	171	155	137	117
125-8*	90		261	259	256	251	245	236	225	211	203.5	195	177	157	134
125-9-2*	90		275	275	271	265	257	247	234	219	210	201	180	157	131
125-9*	110		291	290	287	282	274	265	252	237	229	220	200	176	151
125-10*	110		323	323	319	313	305	294	281	264	254.5	244	222	196	168

注1: 含*的型号无CDM型。

注2: CDM/CDMF125全系列未参加“浙江制造”认证。

性能曲线



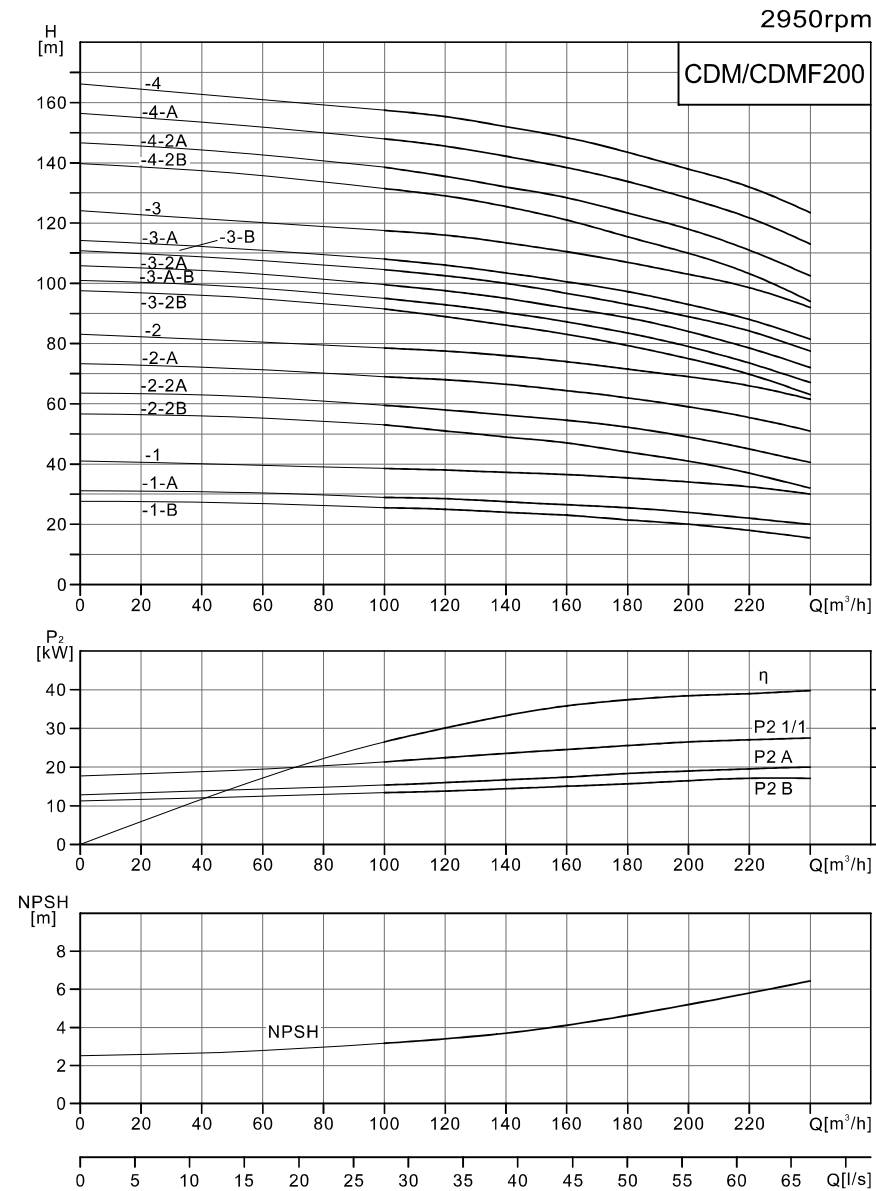
CDM/CDMF155性能表

型号	配用电机 (kW)	Q (m³/h)	0	75	90	100	110	120	130	140	150	155	160	170	180	190	200
155-1-1	11	H (m)	29	27.8	26.7	25.8	24.8	23.7	22.4	21	19.4	18.5	17.6	15.7	13.5	11.2	8.6
155-1	15		36.5	35.2	34.3	33.6	32.8	31.8	30.8	29.6	28.2	27.5	26.7	25.1	23.3	21.4	19.3
155-2-2	22		58	56	54	52.2	50	47.7	45	42	38.8	37	35.2	31.2	26.9	22.3	17.3
155-2	30		70.5	69.5	68	67	65.5	64	62	59.5	57	55.5	54	50.5	46.8	42.5	38
155-3-2	37		94	92.5	89.5	87	84	81	77	72.5	67.5	65	62	56	49.5	42	34
155-3	45		105.5	104.5	103	101.5	99.5	97	94	90	86	83.5	81	75.5	69.5	63	56
155-4-1	55		137	136	133	130	126.5	122.5	117.5	112	105.5	102	98	90	81	71	60.5
155-5-2*	75		165	162	159	156	152	146.5	140.5	133.5	125	120.5	115.5	105	93.5	81	67.5
155-5*	75		183	179.5	176	173	169	164.5	158.5	152	144	139.5	135	124.5	113	100	86
155-6*	90		217.5	215	211.5	208	203.5	198	191	182.5	173	167.5	162	149	135	120	103
155-7*	110		253	250	246	242	237	230	222	213	202	195.5	189	174	158	140	120
155-8-2*	110		272	269	264	258	252	243	234	222	209	202	194	178	159	139	116

注1: 含*的型号无CDM型。

注2: CDM/CDMF155全系列未参加“浙江制造”认证。

性能曲线

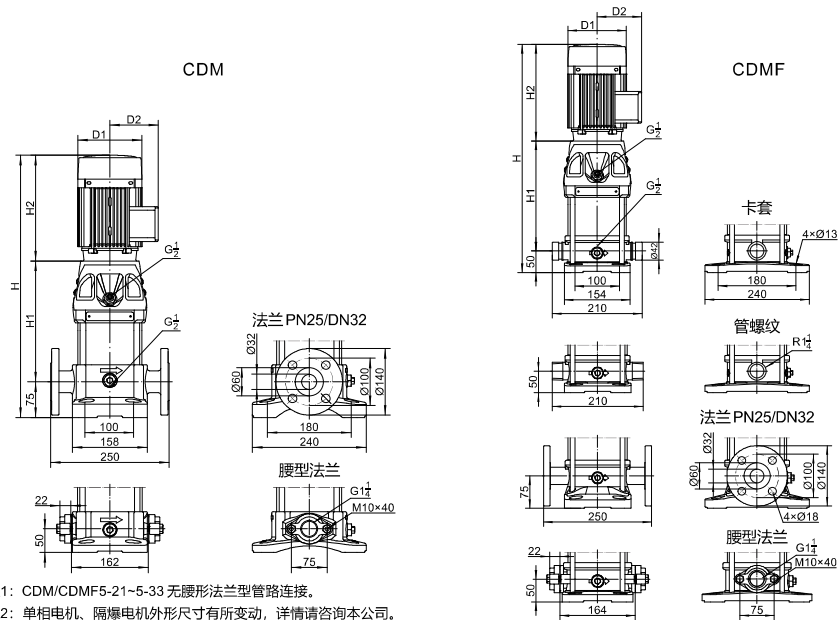


CDM/CDMF200性能表

型号	配用电机 (kW)	Q (m³/h)	0	100	120	140	160	180	200	220	240
200-1-B*	18.5	H (m)	28	25.5	25	24	23	21.5	20	18	15.5
200-1-A*	22		31	29	28.5	27.5	26.5	25.5	24	22	20
200-1	30		40.5	38.5	38	37.5	36.5	35	34	32.5	30
200-2-2B*	37		57	53	51	49	47	44	41	37	32
200-2-2A*	45		63	59.5	58	56	54	52.5	49	44.5	40.5
200-2-A*	55		73	69	68	66	64	62	59	55.5	51
200-2	55		82.5	78.5	77.5	76	74	71.5	69	66	61.5
200-3-2B*	75		98	91.5	89	86.5	83.5	79	75	70	63
200-3-A-B*	75		100.5	95	93	90	87	83.5	79	73.5	67
200-3-2A*	75		106	99.5	97.5	94.5	91.5	89	84	78.5	72
200-3-B*	75		111	104.5	102.5	100	97	93	89	84.5	77.5
200-3-A*	75		114	108	106	103.5	100.5	97.5	93	88	81.5
200-3	90		123	117.5	116	113.5	110.5	107	103	99	92
200-4-2B*	90		139.5	131.5	129	125.5	121	115.5	110	103.5	94
200-4-2A*	110		147	138.5	136	132	128	124	118	111	102.5
200-4-A*	110		157	148	145.5	142.5	138	134	128	122	113
200-4	110		166	157.5	155.5	152.5	148	143.5	138	132.5	123.5

注：含*的型号未参加“浙江制造”认证。

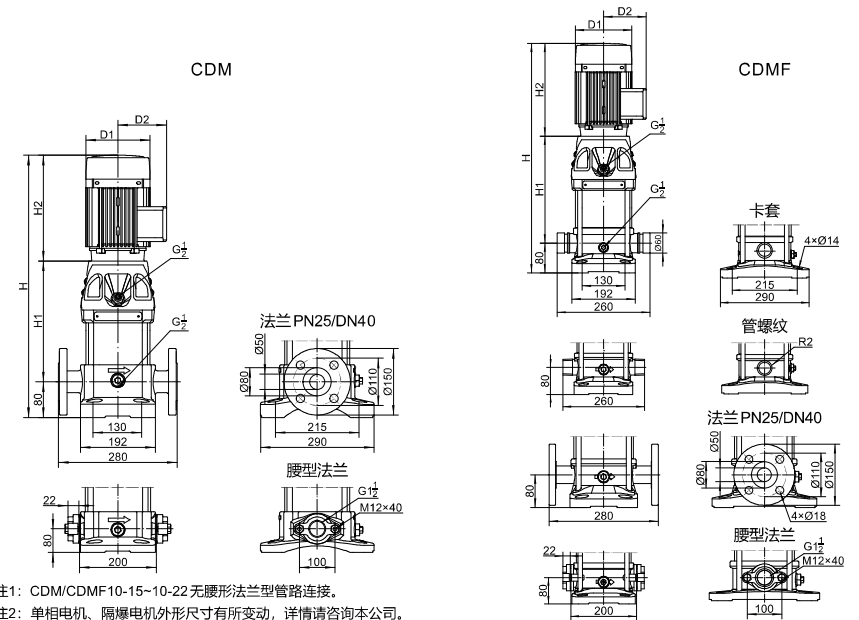
CDM/CDMF5安装尺寸图



尺寸和重量

型号	电机功率 (kW)	尺寸 (mm)				净重 (kg)		
		H1	H2	H(法兰其余)	D1	D2	CDM	CDMF
5-2	0.37	201	220	496/471	140	103	24	19
5-3	0.55	228	220	523/498	140	103	26	21
5-4	0.55	255	220	550/525	140	103	27	22
5-5	0.75	292	250	617/592	148	108	30	25
5-6	1.1	319	250	644/619	148	108	32	27
5-7	1.1	346	250	671/646	148	108	32	27
5-8	1.1	373	250	698/673	148	108	33	28
5-9	1.5	410	293	778/753	172	120	38	33
5-10	1.5	437	293	805/780	172	120	39	34
5-11	1.5	464	293	832/807	172	120	39	34
5-12	2.2	491	293	859/834	172	120	42	37
5-13	2.2	518	293	886/861	172	120	42	37
5-14	2.2	545	293	913/888	172	120	43	38
5-15	2.2	572	293	940/915	172	120	43	38
5-16	2.2	599	293	967/942	172	120	44	39
5-17	3	636	345	1056/1031	197	132	55	50
5-18	3	663	345	1083/1058	197	132	55	50
5-20	3	717	345	1137/1112	197	132	56	51
5-21	3	744	345	1164/1139	197	132	57	52
5-22	4	771	348	1194/1169	215	151	64	59
5-23	4	798	348	1221/1196	215	151	65	60
5-24	4	825	348	1248/1223	215	151	65	60
5-25	4	852	348	1275/1250	215	151	66	61
5-27	4	906	348	1329/1304	215	151	67	62
5-28	4	933	348	1356/1331	215	151	67	62
5-29	5.5	1035	390	1500/1475	260	168	87	82
5-30	5.5	1062	390	1527/1502	260	168	88	83
5-33	5.5	1143	390	1608/1583	260	168	89	84

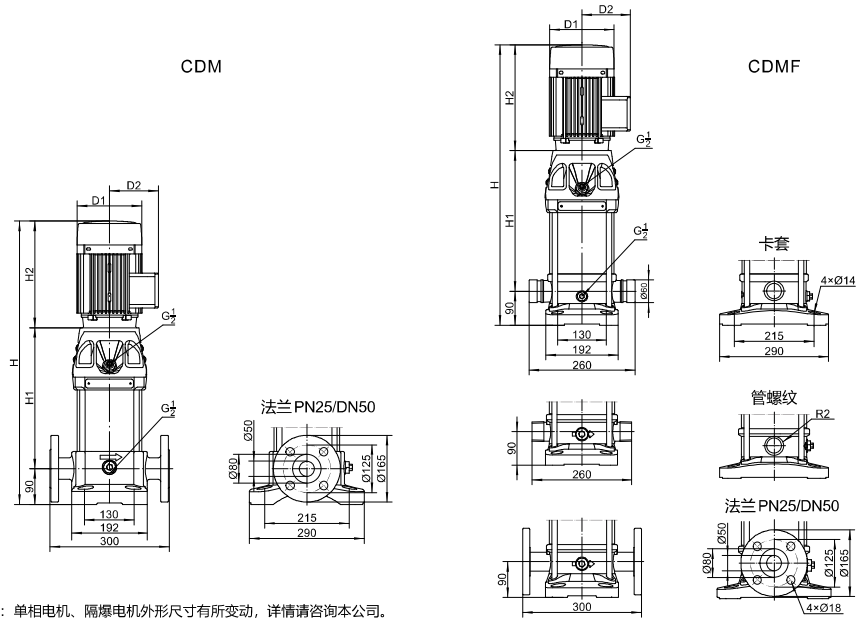
CDM/CDMF10安装尺寸图



尺寸和重量

型号	电机功率 (kW)	尺寸 (mm)				净重 (kg)		
		H1	H2	H	D1	D2	CDM	CDMF
10-1	0.75	267	250	597	148	108	31	29
10-2	0.75	267	250	597	148	108	32	30
10-3	1.1	297	250	627	148	108	35	33
10-4	1.5	337	293	710	172	120	41	39
10-5	2.2	367	293	740	172	120	45	43
10-6	2.2	397	293	770	172	120	46	44
10-7	3	437	345	862	197	132	57	55
10-8	3	467	345	892	197	132	58	56
10-9	4	497	348	925	215	151	65	63
10-10	4	527	348	955	215	151	66	64
10-11	4	557	348	985	215	151	67	65
10-12	4.5	587	348	1015	215	151	68	66
10-13	5.5	695	390	1165	260	168	88	86
10-14	5.5	725	390	1195	260	168	89	87
10-15	5.5	755	390	1225	260	168	90	88
10-16	7.5	785	390	1255	260	168	99	97
10-17	7.5	815	390	1285	260	168	100	98
10-18	7.5	845	390	1315	260	168	101	99
10-19	7.5	875	390	1345	260	168	102	100
10-20	7.5	905	390	1375	260	168	103	101
10-21	7.5	935	390	1405	260	168	104	102
10-22	11	995	500	1575	330	205	170	168

CDM/CDMF15安装尺寸图

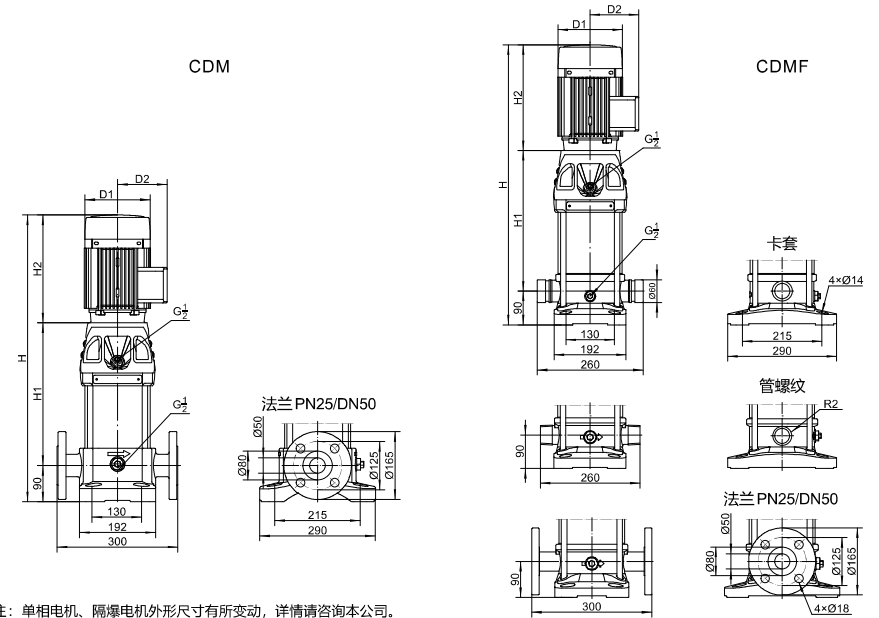


注：单相电机、防爆电机外形尺寸有所变动，详情请咨询本公司。

尺寸和重量

型号	电机功率 (kW)	尺寸 (mm)					净重 (kg)	
		H1	H2	H	D1	D2	CDM	CDMF
15-1	1.1	297	250	637	148	108	40	33
15-2	2.2	307	293	690	172	120	48	41
15-3	3	362	345	797	197	132	59	52
15-4	4	407	348	845	215	151	66	59
15-5	4	452	348	890	215	151	68	61
15-6	5.5	575	390	1055	260	168	90	83
15-7	5.5	620	390	1100	260	168	91	84
15-8	7.5	665	390	1145	260	168	98	91
15-9	7.5	710	390	1190	260	168	99	92
15-10	11	785	500	1375	330	205	157	150
15-11	11	830	500	1420	330	205	159	152
15-12	11	875	500	1465	330	205	160	153
15-13	11	920	500	1510	330	205	162	155
15-14	11	965	500	1555	330	205	163	156
15-15	15	1010	500	1600	330	205	179	172
15-16	15	1055	500	1645	330	205	181	174
15-17	15	1100	500	1690	330	205	182	175
15-18	15	1145	500	1735	330	205	184	177

CDM/CDMF20安装尺寸图

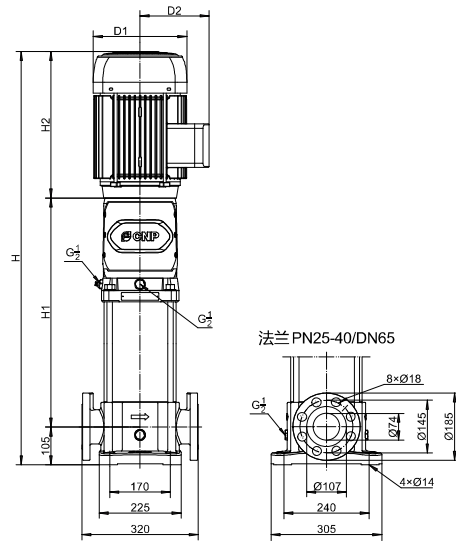


注：单相电机、防爆电机外形尺寸有所变动，详情请咨询本公司。

尺寸和重量

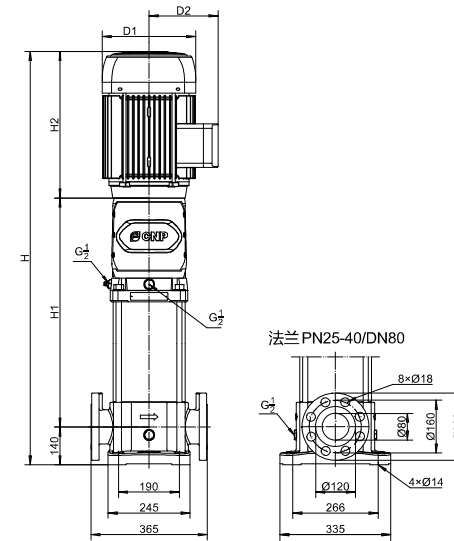
型号	电机功率 (kW)	尺寸 (mm)					净重 (kg)	
		H1	H2	H	D1	D2	CDM	CDMF
20-1	1.1	297	250	637	148	108	40	33
20-2	2.2	307	293	690	172	120	48	41
20-3	4	362	348	800	215	151	66	59
20-4	5.5	485	390	965	260	168	88	81
20-5	5.5	530	390	1010	260	168	90	83
20-6	7.5	575	390	1055	260	168	99	92
20-7	7.5	620	390	1100	260	168	100	93
20-8	11	695	500	1285	330	205	167	160
20-10	11	785	500	1375	330	205	170	163
20-12	15	875	500	1465	330	205	188	181
20-14	15	965	500	1555	330	205	191	184
20-17	18.5	1100	545	1735	330	205	212	205

CDM/CDMF32安装尺寸图



注：单相电机、隔爆电机外形尺寸有所变动，详情请咨询本公司。

CDM/CDMF42安装尺寸图



注：隔爆电机外形尺寸有所变动，详情请咨询本公司。

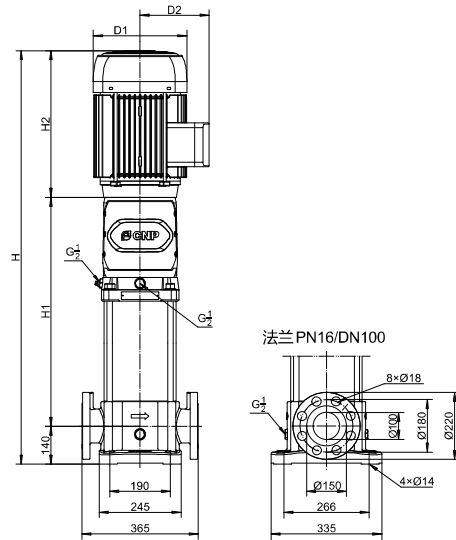
尺寸和重量

型号	电机功率 (kW)	尺寸 (mm)					净重 (kg)	
		H1	H2	H	D1	D2	CDM	CDMF
32-1-1	1.5	329	293	727	172	120	66	54
32-1	2.2	329	293	727	172	120	68	56
32-2-2	3.0	399	345	849	197	132	73	69
32-2	4.0	399	348	852	215	151	79	75
32-3-2	5.5	560	390	1055	260	168	102	98
32-3	5.5	560	390	1055	260	168	102	98
32-4-2	7.5	630	390	1125	260	168	113	109
32-4	7.5	630	390	1125	260	168	113	109
32-5-2	11	730	500	1335	330	205	184	179
32-5	11	730	500	1335	330	205	184	179
32-6-2	11	800	500	1405	330	205	186	182
32-6	11	800	500	1405	330	205	186	182
32-7-2	15	870	500	1475	330	205	204	200
32-7	15	870	500	1475	330	205	204	200
32-8-2	15	940	500	1545	330	205	207	203
32-8	15	940	500	1545	330	205	207	203
32-9-2	18.5	1010	545	1660	330	205	218	214
32-9	18.5	1010	545	1660	330	205	218	214
32-10-2	18.5	1080	545	1730	330	205	221	217
32-10	18.5	1080	545	1730	330	205	221	217
32-11-2	22	1150	576	1831	375	230	277	272
32-11	22	1150	576	1831	375	230	277	272
32-12-2	22	1220	576	1901	375	230	280	275
32-12	22	1220	576	1901	375	230	280	275
32-13-2	30	1290	650	2045	418	256	343	339
32-13	30	1290	650	2045	418	256	343	339
32-14-2	30	1360	650	2115	418	256	346	342
32-14	30	1360	650	2115	418	256	346	342
32-15-2	30	1430	650	2185	418	256	349	345
32-15	30	1430	650	2185	418	256	349	345
32-16-2	30	1500	650	2255	418	256	352	347
32-16	30	1500	650	2255	418	256	352	347

尺寸和重量

型号	电机功率 (kW)	尺寸 (mm)					净重 (kg)	
		H1	H2	H	D1	D2	CDM	CDMF
42-1-1	3.0	350	345	835	197	132	83	73
42-1	4.0	350	348	838	215	151	90	80
42-2-2	5.5	521	390	1051	260	168	113	103
42-2	7.5	521	390	1051	260	168	121	111
42-3-2	11	631	500	1271	330	205	192	182
42-3	11	631	500	1271	330	205	192	182
42-4-2	15	711	500	1351	330	205	211	201
42-4	15	711	500	1351	330	205	211	201
42-5-2	18.5	791	545	1476	330	205	223	212
42-5	18.5	791	545	1476	330	205	223	212
42-6-2	22	871	576	1587	375	230	279	269
42-6	22	871	576	1587	375	230	279	269
42-7-2	30	951	650	1741	418	256	343	333
42-7	30	951	650	1741	418	256	343	333
42-8-2	30	1031	650	1821	418	256	347	337
42-8	30	1031	650	1821	418	256	347	337
42-9-2	30	1111	650	1901	418	256	350	340
42-9	37	1111	650	1901	418	256	370	360
42-10-2	37	1191	650	1981	418	256	374	364
42-10	37	1191	650	1981	418	256	374	364
42-11-2	45	1271	700	2111	465	280	477	467
42-11	45	1271	700	2111	465	280	477	467
42-12-2	45	1351	700	2191	465	280	481	471
42-12	45	1351	700	2191	465	280	481	471
42-13-2	45	1431	700	2271	465	280	484	474

CDM/CDMF65安装尺寸图

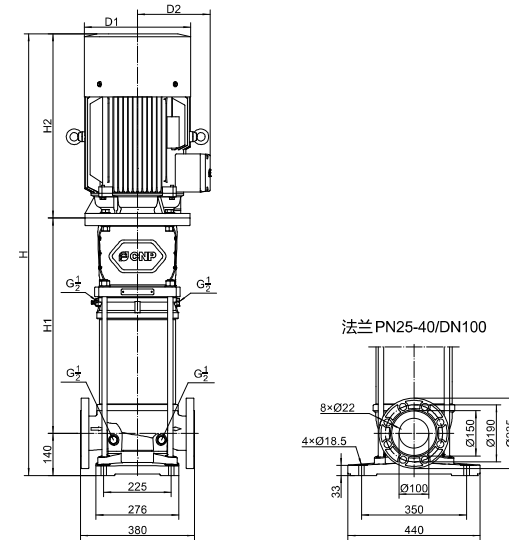


注：隔爆电机外形尺寸有所变动，详情请咨询本公司。
CDM/CDMF65系列也可按照客户要求提供PN25-40/DN100标准法兰。

尺寸和重量

型号	电机功率 (kW)	尺寸 (mm)				净重 (kg)		
		H1	H2	H	D1	D2	CDM	CDMF
65-1-1	4.0	353	348	841	215	151	101	70
65-1	5.5	444	390	974	260	168	121	90
65-2-2	7.5	527	390	1057	260	168	133	102
65-2-1	11	557	500	1197	330	205	201	170
65-2	11	557	500	1197	330	205	201	170
65-3-2	15	640	500	1280	330	205	219	188
65-3-1	15	640	500	1280	330	205	219	188
65-3	18.5	640	545	1325	330	205	227	196
65-4-2	18.5	723	545	1408	330	205	231	200
65-4-1	22	723	576	1439	375	230	284	253
65-4	22	723	576	1439	375	230	284	253
65-5-2	30	806	650	1596	418	256	349	318
65-5-1	30	806	650	1596	418	256	349	318
65-5	30	806	650	1596	418	256	349	318
65-6-2	30	889	650	1679	418	256	353	322
65-6-1	37	889	650	1679	418	256	373	342
65-6	37	889	650	1679	418	256	373	342
65-7-2	37	972	650	1762	418	256	377	346
65-7-1	37	972	650	1762	418	256	377	346
65-7	45	972	700	1812	465	280	477	446
65-8-2	45	1055	700	1895	465	280	481	450
65-8-1	45	1055	700	1895	465	280	481	450

CDM/CDMF95安装尺寸图

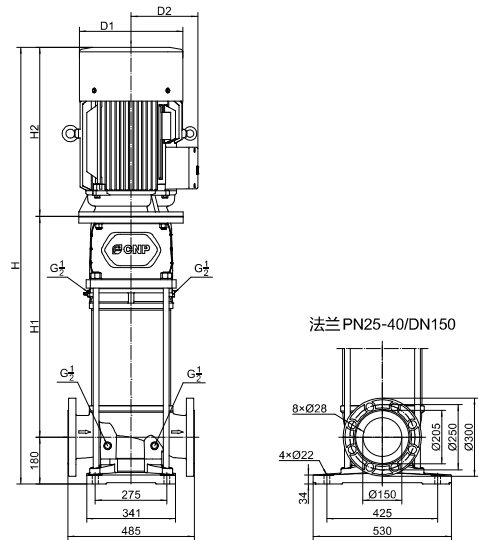


注：隔爆电机外形尺寸有所变动，详情请咨询本公司。
CDM/CDMF95-1-1~95-5型号也可按照客户要求提供PN16/DN100标准法兰。

尺寸和重量

型号	电机功率 (kW)	尺寸 (mm)				净重 (kg)		
		H1	H2	H	D1	D2	CDM	CDMF
95-1-1	5.5	492	390	1022	260	168	134	134
95-1	7.5	492	390	1022	260	168	142	142
95-2-2	11	620	500	1260	330	205	218	218
95-2-1	15	620	500	1260	330	205	233	233
95-2	18.5	717	545	1402	330	205	246	246
95-3-2	22	717	576	1433	375	230	300	300
95-3-1	30	815	650	1605	418	256	367	367
95-3	37	912	650	1702	418	256	392	392
95-4-2	45	1010	700	1850	465	280	497	497
95-4-1	55	1137	770	2047	506	305	566	567
95-4	55	1137	770	2047	506	305	566	567
95-5-2	55	1235	770	2145	506	305	572	572

CDM/CDMF125安装尺寸图



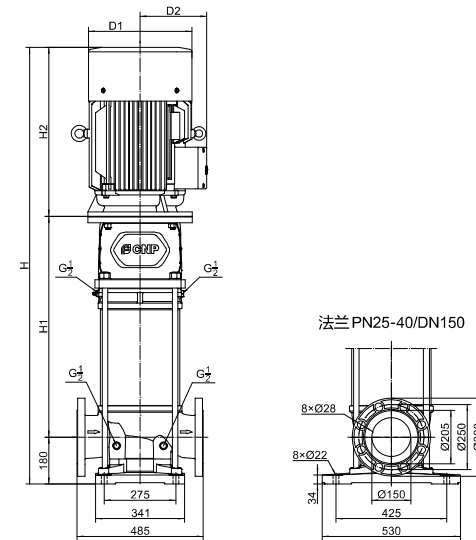
注：隔爆电机外形尺寸有所变动，详情请咨询本公司。
CDM/CDMF125-1~125-4型号也可按照客户要求提供PN16/DN150标准法兰。

尺寸和重量

型号	电机功率 (kW)	尺寸 (mm)				净重 (kg)		
		H1	H2	H	D1	D2	CDM	CDMF
125-1	11	603	500	1283	330	205	259	264
125-2-2	15	725	500	1405	330	205	285	291
125-2-1	18.5	725	545	1450	330	205	293	299
125-2	22	725	576	1481	375	230	347	352
125-3-1	30	847	650	1677	418	256	418	423
125-3	37	847	650	1677	418	256	438	443
125-4-2	37	969	650	1799	418	256	448	453
125-4	45	969	700	1849	465	280	545	551
125-5	55	1121	770	2071	506	305	616	622
125-6*	75	1243	835	2258	560	335	/	777
125-7*	75	1365	835	2380	560	335	/	788
125-8*	90	1487	885	2552	560	335	/	819
125-9-2*	90	1609	885	2674	560	335	/	832
125-9*	110	1609	1040	2829	655	400	/	1258
125-10*	110	1731	1040	2951	655	400	/	1268

注：含*的型号无CDM型。

CDM/CDMF155安装尺寸图



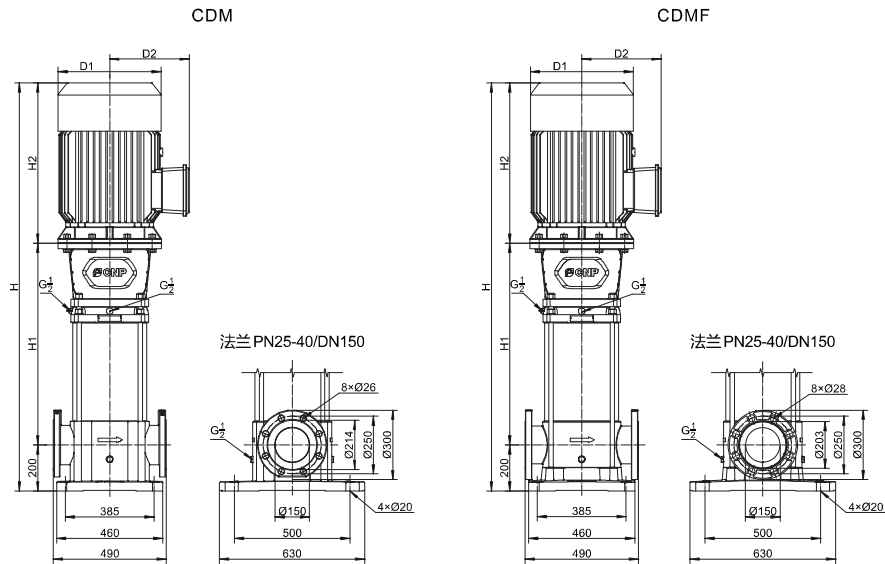
注：隔爆电机外形尺寸有所变动，详情请咨询本公司。
CDM/CDMF155-1~155-4-1型号也可按照客户要求提供PN16/DN150标准法兰。

尺寸和重量

型号	电机功率 (kW)	尺寸 (mm)				净重 (kg)		
		H1	H2	H	D1	D2	CDM	CDMF
155-1-1	11	603	500	1283	330	205	259	265
155-1	15	603	500	1283	330	205	274	280
155-2-2	22	725	576	1481	375	230	347	352
155-2	30	725	650	1555	418	256	406	412
155-3-2	37	847	650	1677	418	256	438	443
155-3	45	847	700	1727	465	280	535	541
155-4-1	55	999	770	1949	506	305	606	611
155-5-2*	75	1121	835	2136	560	335	/	766
155-5*	75	1121	835	2136	560	335	/	767
155-6*	90	1243	885	2308	560	335	/	798
155-7*	110	1365	1040	2585	655	400	/	1235
155-8-2*	110	1487	1040	2707	655	400	/	1246

注：含*的型号无CDM型。

CDM/CDMF200安装尺寸图



尺寸和重量

型号	电机功率 (kW)	尺寸 (mm)					净重 (kg)	
		H1	H2	H	D1	D2	CDM	CDMF
200-1-B	18.5	680	545	1425	330	205	343	318
200-1-A	22	680	576	1456	375	230	390	365
200-1	30	680	650	1530	418	256	443	418
200-2-2B	37	874	650	1724	418	256	482	457
200-2-2A	45	874	700	1774	465	280	578	553
200-2-A	55	904	770	1874	506	305	710	685
200-2	55	904	770	1874	506	305	710	685
200-3-2B	75	1098	835	2133	560	335	845	820
200-3-A-B	75	1098	835	2133	560	335	845	820
200-3-2A	75	1098	835	2133	560	335	845	820
200-3-B	75	1098	835	2133	560	335	845	820
200-3-A	75	1098	835	2133	560	335	845	820
200-3	90	1098	885	2183	560	335	921	896
200-4-2B	90	1292	885	2377	560	335	938	913
200-4-2A	110	1292	1040	2532	655	400	1148	1123
200-4-A	110	1292	1040	2532	655	400	1148	1123
200-4	110	1292	1040	2532	655	400	1148	1123